

Priročnik za servisiranje za Dell™ XPS™ 730/730X

[Tehnični pregled](#)

[Preden začnete](#)

[Zamenjava stojala računalnika](#)

[Zamenjava pokrova računalnika](#)

[Zamenjava enote za osvetlitev ohišja](#)

[Zamenjava pomnilniških modulov](#)

[Zamenjava kartice PCI/PCI Express](#)

[Zamenjava pogonov](#)

[Zamenjava sklopa toplotnega odvoda](#)

[Zamenjava procesorja](#)

[Zamenjava ventilatorja](#)

[Zamenjava glavne nadzorne plošče](#)

[Zamenjava sistemske plošče](#)

[Namestitev napajalnika](#)

[Zamenjava baterije](#)

[Nastavitev sistema](#)

Model DCDO

Opombe, previdnostni ukrepi in opozorila



OPOMBA: OPOMBA označuje pomembne informacije, ki vam pomagajo bolje izkoristiti računalnik.



PREVIDNO: PREVIDNOSTNI UKREP označuje možnost poškodb strojne opreme ali izgube podatkov, če ne upoštevate navodil.



OPOZORILO: OPOZORILO označuje možnost poškodb lastnine, telesnih poškodb ali smrti.

Informacije v tem dokumentu se lahko spremenijo brez predhodnega obvestila.

© 2008 Dell Inc. Vse pravice pridržane.

Vsakršno razmnoževanje tega gradiva brez pisnega dovoljenja družbe Dell Inc. je strogo prepovedano.

Blagovne znamke uporabljene v tem dokumentu: *Dell*, logotip *DELL* in XPS so blagovne znamke družbe Dell Inc.; *Microsoft* in *Windows* sta ali blagovni znamki ali zaščiteni blagovni znamki družbe Microsoft Corporation v Združenih državah in/ali drugih državah.

V tem dokumentu se lahko uporabljajo tudi druge blagovne znamke in imena, ki se nanašajo na osebe, katerih last so blagovne znamke ali imena, oziroma na njihove izdelke. Družba Dell Inc. zavrača vsakršno lastništvo blagovnih znamk in imen, razen tistih, ki so v njeni lasti.

November 2008 Rev. A00

[Nazaj na stran z vsebino](#)

Preden začnete

Priročnik za servisiranje za Dell™ XPS™ 730/730X

- [Tehnični podatki](#)
- [Priporočena orodja](#)
- [Izklop računalnika](#)
- [Varnostni ukrepi](#)

To poglavje opisuje postopke za odstranitev in namestitev komponent v računalnik. Če ni označeno drugače, postopki predpostavljajo, da veljajo naslednji pogoji:

- 1 Da ste opravili korake v [Izklop računalnika](#) in [Varnostni ukrepi](#).
- 1 Da ste prebrali varnostna navodila, priložena računalniku.
- 1 Komponento lahko zamenjate ali - če ste jo kupili posebej - namestite z izvršitvijo postopka odstranitve v obratnem vrstnem redu.

Tehnični podatki


Za informacije o tehničnih podatkih računalnika si oglejte *Kratki referenčni priročnik*, ki je priložen računalniku ali Dellovo spletno mesto za podporo na naslovu support.dell.com.

Priporočena orodja

Za postopke, navedene v tem dokumentu, boste potrebovali naslednja orodja:

- 1 Majhen izvijač Phillips
- 1 Majhen ploščat izvijač

Izklop računalnika


 **PREVIDNO:** Preden izklopite računalnik, shranite in zaprite vse odprte datoteke in zaprite vse odprte programe, da se izognete izgubi podatkov.


- 1 Zaustavite operacijski sistem:
- 2 Zagotovite, da so računalnik in vse priključene naprave izklopljene. Če se računalnik in priključene naprave niso samodejno izklopile pri zaustavitvi operacijskega sistema, pritisnite in štiri sekunde držite gumb za vklop.

Varnostni ukrepi

Upoštevajte ta varnostna navodila, da zaščitite računalnik pred poškodbami in zagotovite lastno varnost.

 **OPOZORILO:** Pred delom v notranjosti računalnika preberite varnostne informacije, ki so priložene računalniku. Za dodatne informacije o varnem delu obiščite domačo stran za skladnost s predpisi na naslovu www.dell.com/regulatory_compliance.

 **PREVIDNO:** Popravila na računalniku lahko izvaja le pooblaščen serviser. Škode zaradi servisiranja, ki ga Dell ni pooblastil, garancija ne pokriva.


 **PREVIDNO:** Ko iztaknete kabel, ne vlecite kabla samega, temveč priključek na njem ali pritrdilno zanko. Nekateri kabli imajo priključek z zaklopnimi jeziki; če izklapljate tak kabel, pritisnite na zaklopni jeziček, preden izklopite kabel. Ko izvlečete priključek, poskrbite, da bo poravnana, da se njegovi stiki ne poškodujejo ali zvijejo. Tudi preden priključite kabel, poskrbite, da bodo priključki na obeh straneh pravilno obrnjeni in poravnani.

 **PREVIDNO:** Preden začnete z delom znotraj računalnika, izvedite naslednje korake, da se izognete poškodbam računalnika.

- 1 Delovna površina mora biti ravna in čista, da s tem preprečite nastanek prask na pokrovu.
- 2 Izklopite računalnik (glejte [Izklop računalnika](#)).

 **PREVIDNO:** Za izklop omrežnega kabla najprej izklopite kabel iz računalnika in nato iz omrežne naprave.

3. Izklopite vse telefonske ali omrežne kable iz računalnika.
4. Izklopite vaš računalnik in vse priključene naprave z električnih vtičnic.
5. Ko je sistem izklopljen, pritisnite in zadržite gumb za vklop, da s tem ozemljite sistemsko ploščo.

 **PREVIDNO:** Preden se dotaknete česar koli znotraj računalnika, se ozemljite z dotikom nebarvane kovinske površine, kot je kovina na zadnji strani računalnika. Med delom se občasno dotaknite nepobarvane kovinske površine, da sprostite statično elektriko, ki lahko poškoduje notranje komponente.

[Nazaj na stran z vsebino](#)

[Nazaj na stran z vsebino](#)

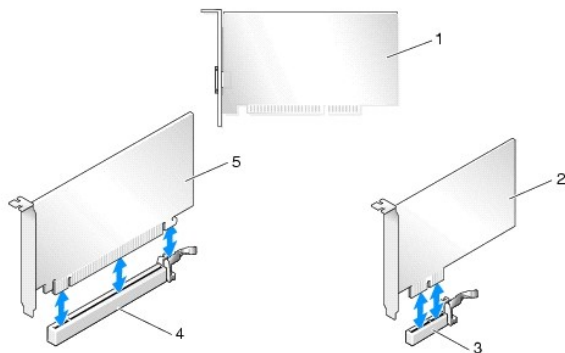
Zamenjava kartice PCI/PCI Express

Priročnik za servisiranje za Dell™ XPS™ 730/730X

- [Odstranjevanje grafične kartice PCI Express iz konfiguracije z več grafičnimi karticami](#)
- [Nameščanje grafičnih kartic za konfiguracije z več karticami](#)
- [Zamenjava kartic PCI in PCI](#)

⚠ OPOZORILO: Pred delom v notranjosti računalnika preberite varnostne informacije, ki so priložene računalniku. Za dodatne informacije o varnem delu obiščite domačo stran za skladnost s predpisi na naslovu www.dell.com/regulatory_compliance.

🔧 OPOMBA: Če so v konfiguraciji z več grafičnimi karticami te nameščene v vse reže PCIe x16, reža PCIe x1 in ena reža PCI nista na voljo.

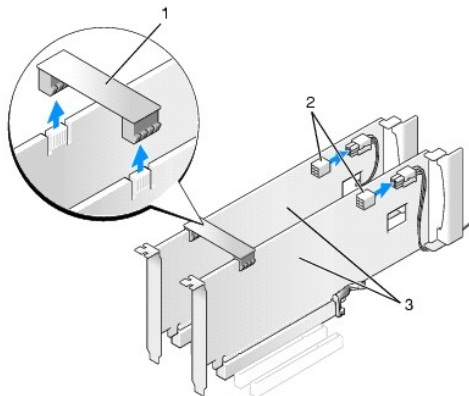


1	kartica PCI	2	kartica PCIe x1
3	reža za kartico PCIe x1	4	reža za kartico PCIe x16
5	kartica PCIe x16		

Odstranjevanje grafične kartice PCI Express iz konfiguracije z več grafičnimi karticami

🔧 OPOMBA: Ta razdelek obravnava samo konfiguracije z dvema ali tremi grafičnimi karticami PCIe x16. Za informacije o odstranjevanju drugih vrst kartic PCI ali PCIe si oglejte [Zamenjava kartic PCI in PCI](#).

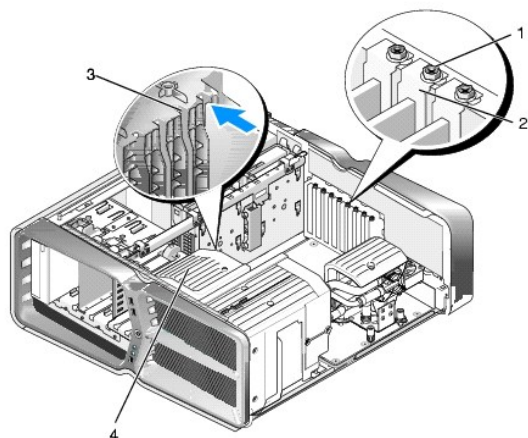
1. Sledite postopkom v [Preden začnete](#).
2. Odstranite pokrov računalnika (oglejte si [Zamenjava pokrova računalnika](#)).
3. Previdno primite obe grafični kartici z eno roko in z drugo roko odstranite most med karticama (če je v računalniku) tako, da ga povlečete navzgor in stran od računalnika in ga odložite. Ponovite postopek, če želite iz konfiguracije s tremi grafičnimi karticami odstraniti dva mosta.



1	most med grafičnima karticama	2	napajalna priključka (2)
---	-------------------------------	---	--------------------------

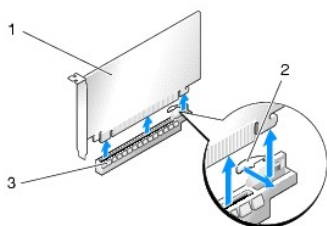
3 | dve grafični kartici PCIe

4. Odklopite kable, priključene na kartico.
5. Odstranite vijake na vrhu ohišja ventilatorja kartice PCI in ohišje odstranite.
6. Odstranite vijake za pritrditev na vrhu držala kartice v ustrezni reži in držalo odstranite skozi steno ohišja.



1	vijak za pritrditev	2	držalo kartice
3	poravnalno vodilo	4	nosilec ventilatorja

7. Pritisnite varovalni jeziček (če je na voljo) na priključku systemske plošče, primate kartico na zgornjih robovih in jo naravnost počasi iztaknite iz priključka



1	kartica PCIe x16	2	varnostni jeziček
3	reža za kartico PCIe x16		

8. Vstavite polnilo v prazno odprtino za kartico. Če zamenjujete kartico, si oglejte [Nameščanje grafičnih kartic za konfiguracije z več karticami](#).

OPOMBA: Namestitev polnila prek praznih odprtin za kartico je nujna za ohranitev certifikata FCC za računalnik. Polnila prav tako ščitijo vaš računalnik pred prahom in umazanijo.

OPOMBA: Most med grafičnima karticama (ni na voljo v vseh konfiguracijah z več grafičnimi karticami) v konfiguracijah z eno kartico ni zahtevan.

PREVIDNO: Kable kartic ne napeljite prek kartic ali za njimi. Kabli, napeljeni prek kartic, lahko preprečijo pravilno zapiranje pokrova računalnika ali povzročijo poškodbo opreme.

9. Ponovno namestite ohišje ventilatorja kartice PCI in pokrov računalnika (oglejte si [Zamenjava pokrova računalnika](#)), ponovno priključite računalnik in naprave v električne vtičnice in jih vklopite.

Nameščanje grafičnih kartic za konfiguracije z več karticami

OPOMBA: Če želite konfiguracijo nadgraditi na tako z dvema ali tremi grafičnimi karticami ali zmanjšati število grafičnih kartic v računalniku, boste morda rabili dodatne dele, ki jih lahko naročite pri družbi Dell.

Ta razdelek opisuje uporabo dveh in treh grafičnih kartic PCI, s katerimi lahko izkoristite prednosti tehnologije SLI (Scalable Link Interface). Za informacije o nameščanju drugih vrst kartic PCI ali PCIe si oglejte razdelek [Zamenjava kartice PCI/PCI Express](#).

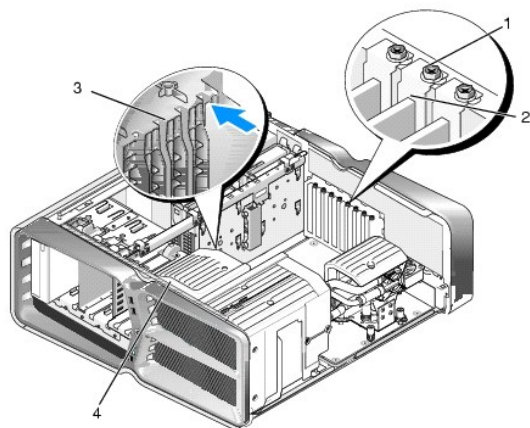
Nekatere razširitvene reže morda ne bodo na voljo, če je v katero od rež za kartice PCIe x16 nameščena kartica, ki zaseda dve reži. Če iz konfiguracije z eno grafično kartico nadgrajujete v konfiguracijo z dvema, boste morali odstraniti vse kartice, ki so nameščene v teh razširitvenih režah. Za informacije o odstranjevanju kartice PCIe si oglejte [Zamenjava kartic PCI in PCI](#).

PREVIDNO: Za informacije o nadgradnji sistema na tehnologijo NVIDIA SLI (Scalable Link Interface) za več grafičnih kartic si oglejte Dellovo spletno mesto za podporo na naslovu support.dell.com.

1. Sledite postopkom v [Preden začnete](#).
2. Odstranite pokrov računalnika (oglejte si [Zamenjava pokrova računalnika](#)).
3. Odstranite vijake na vrhu ohišja ventilatorja kartice PCI in ohišje odstranite.
4. Odstranite polnilno ali obstoječo grafično kartico, da naredite prostor za novo kartico.

OPOMBA: Če sistem nadgrajujete v konfiguracijo z več grafičnimi karticami in imate v reži PCIe x1 nameščeno kartico, jo odstranite (oglejte si [Zamenjava kartic PCI in PCI](#)).

5. Namestite dve grafični kartici s podporo za SLI v zunanji reži PCIe x16 na sistemski plošči.



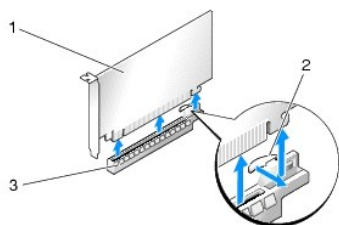
1	vijak za pritrditev	2	držalo kartice
3	poravnalno vodilo	4	nosilec ventilatorja

6. Pripravite kartice za namestitev.

Za konfiguracijo kartice, vzpostavitev notranjih povezav ali za druge prilagoditve računalnika si oglejte dokumentacijo, ki je priložena kartici.

7. Vsako kartico postavite tako, da je poravnana z režo in da je tudi varovalni jeziček (če je na voljo) poravnana z režo.

OPOMBA: Če je kartica polne dolžine, njeno vodilo vstavite v režo za poravnavo na nosilcu ventilatorja.



1	kartica PCIe x16	2	varnostni jeziček
3	reža za kartico PCIe x16		

PREVIDNO: Za vstavev kartice sprostite varovalni jeziček. Če kartice ne namestite pravilno, lahko poškodujete sistemsko ploščo.

Previdno povlecite varovalni jeziček (če je na voljo) in kartico postavite v priključek. Trdno pritisnite navzdol in preverite, da je kartica pravilno

nameščena v režo.

△ **PREVIDNO:** Kable kartic ne napeljite prek kartic ali za njimi. Kabli, napeljeni preko kartic, lahko preprečijo pravilno zapiranje pokrova računalnika ali povzročijo poškodbo opreme.

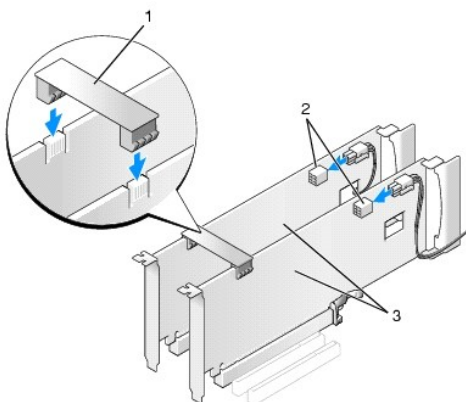
△ **PREVIDNO:** Nepravilno priključen napajalni kabel grafične kartice lahko povzroči slabše delovanje kartice.

8. Privijte vijake za pritrditev na vrhu držala kartice v ustrezni reži.

9. Ponovite postopek za dodatne grafične kartice.

Dodane napajalne priključke PCIe napajalnika sistema povežite z vsako grafično kartico. Za informacije o kablskih povezavah kartice si oglejte dokumentacijo kartice.

10. Priključek NVIDIA SLI namestite prek dveh zunanjih grafičnih kartic. Vsaka grafična kartica s podporo za SLI ima na zgornji strani jeziček s priključkom SLI. Trdno pritisnite vsak priključek, da popolnoma prekriva jeziček priključka.



1	most med grafičnima karticama	2	napajalna priključka (2)
3	dve grafični kartici PCIe		

11. Če je na voljo, spustite most med grafičnima karticama in ga pritrdite na ustrezno mesto.

12. Ponovno namestite pokrov računalnika (oglejte si [Zamenjava pokrova računalnika](#)), priključite računalnik in naprave na električne priključke in jih vklopite.

Zamenjava kartic PCI in PCI

△ **PREVIDNO:** Da se izognete elektrostatični razelektitvi in poškodbi notranjih komponent, se ozemljite z uporabo traku za ozemljitev, ali se občasno dotaknite nepobarvane kovinske površine na ohišju računalnika.

△ **PREVIDNO:** Če je vaš računalnik opremljen z grafično kartico PCI, pri nameščanju dodatnih grafičnih kartic odstranitev grafične kartice ni potrebna, kartica pa je potrebna za namene odpravljanja težav. Če kartico odstranite, jo hranite na varnem mestu.

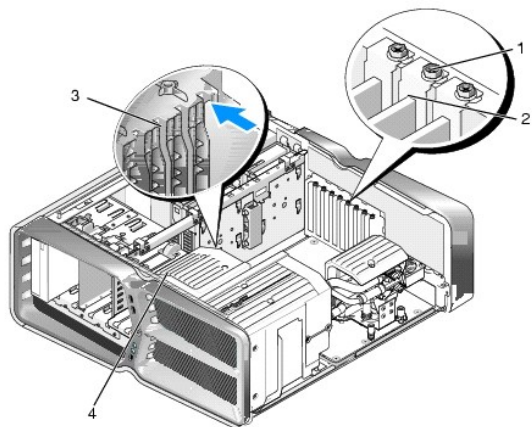
1. Sledite postopkom v [Preden začnete](#).

2. Odstranite pokrov računalnika (oglejte si [Zamenjava pokrova računalnika](#)).

3. Odklopite kable, priključene na kartico.

4. Če je kartica polne dolžine, odstranite vijake za pritrditev na zgornji strani ohišja ventilatorja kartice PCI in ventilator odstranite.

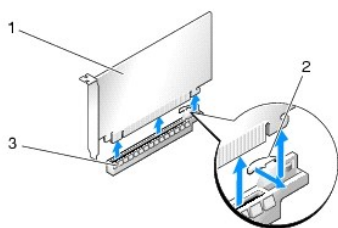
5. Odstranite vijak za pritrditev kartice.



1	vijak za pritrditev	2	držalo kartice
3	poravnalno vodilo	4	nosilec ventilatorja

6. Pritisnite varovalni jeziček (če je na voljo) na priključku sistemske plošče, primate kartico na zgornjih robovih in jo počasi iztahnite iz priključka.

OPOMBA: Če je kartica polne dolžine, pritisnite varovalni jeziček na koncu vodil ohišja ventilatorja.



1	kartica PCIe x16	2	varnostni jeziček
3	reža za kartico PCIe x16		

7. Vstavite polnilo v prazno odprtino za kartico. Če zamenjujete kartico, si oglejte [Zamenjava kartice PCI/PCI Express](#).

OPOMBA: Namestitev polnil prek praznih odprtin za kartico je nujna za ohranitev certifikata FCC za računalnik. Polnila prav tako ščitijo vaš računalnik pred prahom in umazanijo.

PREVIDNO: Kable kartic ne napeljite preko ali za karticami. Kable, napeljani preko kartic, lahko preprečijo pravilno zapiranje pokrova računalnika ali povzročijo poškodbo opreme.

8. Ponovno privijte vijak za pritrditev kartice.

9. Ponovno namestite ohišje ventilatorja reže za kartico.

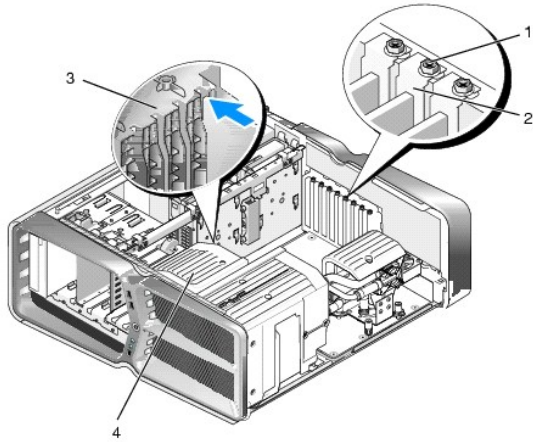
10. Ponovno namestite pokrov računalnika (oglejte si [Zamenjava pokrova računalnika](#)), priključite računalnik in naprave na električne priključke in jih vklopite.

11. Odstranite gonilnik odstranjene kartice.

PREVIDNO: Če imate konfiguracijo z več grafičnimi karticami ali pa računalnik nanjo nadgrajujete, si za informacije o namestitvi grafične kartice oglejte [Nameščanje grafičnih kartic za konfiguracije z več karticami](#).

12. Če je na voljo, pritisnite jeziček na mostu med grafičnima karticama in ga obrnite navzgor, da pridobite neoviran dostop do kartice.

13. Pritisnite jeziček na vrhu mosta med grafičnima karticama ustrezne reže in most odstranite skozi steno ohišja.



1	vijak za pritrditev	2	držalo kartice
3	poravnalno vodilo	4	nosilec ventilatorja

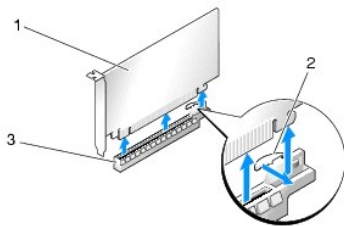
14. Odstranite polnilno ali obstoječo grafično kartico (oglejte si [Zamenjava kartic PCI in PCI](#)), da naredite prostor za novo kartico.

15. Pripravite kartico za namestitvev.

Za konfiguracijo kartice, vzpostavitev notranjih povezav ali za druge prilagoditve računalnika si oglejte dokumentacijo, ki je priložena kartici.

16. Kartico postavite tako, da je poravnana z režo in da je tudi varovalni jeziček (če je na voljo) poravnana z režo.

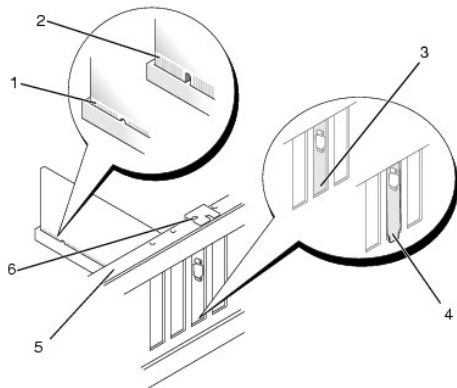
OPOMBA: Če je kartica polne dolžine, njeno vodilo vstavite v režo za poravnavo na nosilcu ventilatorja.



1	kartica PCIe x16	2	varnostni jeziček
3	reža za kartico PCIe x16		

PREVIDNO: Za vstavev kartice sprostite varovalni jeziček. Če kartice ne namestite pravilno, lahko poškodujete sistemsko ploščo.

17. Previdno povlecite varovalni jeziček (če je na voljo) in kartico postavite v priključek. Trdno pritisnite navzdol in preverite, da je kartica pravilno nameščena v režo.



1	priključek kartice (priklopljen)	2	priključek kartice (ni priklopljen)
3	nosilec, pravilno poravnan v reži	4	nosilec, nepravilno poravnan izven reže
5	palica za poravnavo	6	poravnalno vodilo

△ **PREVIDNO:** Kable kartic ne napeljite prek kartic ali za njimi. Kabli, napeljani preko kartic, lahko preprečijo pravilno zapiranje pokrova računalnika ali povzročijo poškodbo opreme.

△ **PREVIDNO:** Nepravilno priključen napajalni kabel grafične kartice lahko povzroči slabše delovanje kartice.

18. Priključite vse kable, ki morajo biti priključeni na kartico.

Za informacije o povezavah kablov kartice si oglejte dokumentacijo kartice.

△ **PREVIDNO:** Preden držalo kartice zavrtite nazaj na ustrezno mesto, se prepričajte, da so zgornji deli kartic in polnila ustrezno pritrjeni na palico za poravnavo in da so zgornji deli vseh kartic ali polnil ustrezno nameščeni okoli vodila.

19. Most med grafičnima karticama zavrtite nazaj v izvorni položaj. Potisnite njegov vrh tako, da se jeziček zaskoči v ustrezen položaj.

20. Če je na voljo, spustite most med grafičnima karticama in ga pritrdite na ustrezno mesto.

21. Ponovno namestite pokrov računalnika (oglejte si [Zamenjava pokrova računalnika](#)), priključite računalnik in naprave na električne priključke in jih vklopite.

22. Namestite vse gonilnike, ki jih kartica potrebuje, kot je to navedeno v dokumentaciji za kartico.

[Nazaj na stran z vsebino](#)

[Nazaj na stran z vsebino](#)

Zamenjava baterije

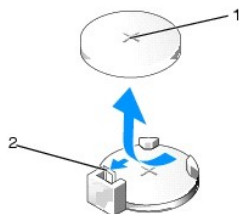
Priročnik za servisiranje za Dell™ XPS™ 730/730X

⚠ OPOZORILO: Pred delom v notranjosti računalnika preberite varnostne informacije, ki so priložene računalniku. Za dodatne informacije o varnem delu obiščite domačo stran za skladnost s predpisi na naslovu www.dell.com/regulatory_compliance.

⚠ OPOZORILO: Pri nepravilni namestitvi lahko nova baterija eksplodira. Baterijo zamenjajte samo z enakim ali enakovrednim tipom, ki jo priporoča proizvajalec. Izrabljene baterije vrzite proč v skladu z navodili proizvajalca.

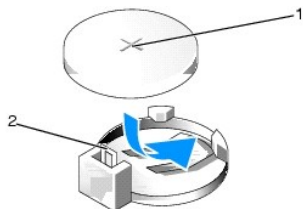
1. Zabeležite vse zaslone v sistemskih nastavitvah (oglejte si [Nastavitev sistema](#)), da lahko kasneje obnovite pravilne nastavitve v [koraku 10](#).
2. Sledite postopkom v [Preden začnete](#).
3. Odstranite pokrov računalnika (oglejte si [Zamenjava pokrova računalnika](#)).
4. Poiščite režo za baterijo (oglejte si [Komponente sistemske plošče](#)).

⚠ PREVIDNO: Če baterijo ločite iz podnožja na silo s topim orodjem, bodite previdni, da se s predmetom ne dotaknete sistemske plošče. Preden se lotite odstranjevanja baterije, poskrbite, da predmet vstavite med baterijo in podnožje. V nasprotnem primeru lahko poškodujete sistemsko ploščo tako, da iztaknete podnožje ali prekinete vezje na sistemski plošči.



1	baterija (pozitivna stran)	2	ročica za izpust baterije
---	----------------------------	---	---------------------------

5. Pazljivo odmaknite ročico za izpust baterije stran od baterije in baterija bo izskočila.
6. Odstranite baterijo iz sistema in jo odvrzite na ustrezen način.
7. Vstavite novo baterijo v režo, stran z oznako «+» mora biti usmerjena navzgor, ter nato baterijo pritisnite na svoje mesto.



1	baterija (pozitivna stran)	2	ročica za izpust baterije
---	----------------------------	---	---------------------------

8. Ponovno namestite pokrov računalnika (oglejte si [Zamenjava pokrova računalnika](#)).
9. Priključite računalnik in naprave na električne vtičnice in jih nato vklopite.
10. Odprite sistemske nastavitve (oglejte si [Nastavitev sistema](#)) in obnovite nastavitve, ki ste jih zabeležili v [koraku 1](#).

[Nazaj na stran z vsebino](#)

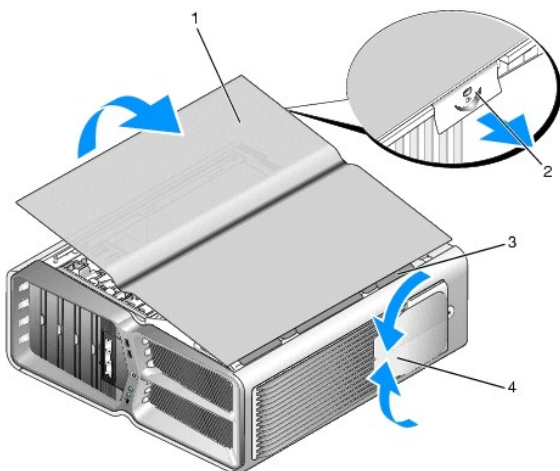
[Nazaj na stran z vsebino](#)

Zamenjava pokrova računalnika

Priročnik za servisiranje za Dell™ XPS™ 730/730X

- ⚠ OPOZORILO:** Pred delom v notranjosti računalnika preberite varnostne informacije, ki so priložene računalniku. Za dodatne informacije o varnem delu obiščite domačo stran za skladnost s predpisi na naslovu www.dell.com/regulatory_compliance.
- ⚠ OPOZORILO:** Preden odstranite pokrov, vedno izklopite računalnik iz stenske vtičnice, da s tem preprečite možnost električnega udara.
- ⚠ OPOZORILO:** Računalnika ne uporabljajte, če je odstranjen katerikoli od pokrovov (pokrov računalnika, okvir, polnila, vmesniki sprednje plošče itd.).
- ⚠ PREVIDNO:** Zagotovite dovolj prostora, kamor lahko postavite računalnik z odstranjenim pokrovom - vsaj 30 cm prostora na mizi.

1. Sledite postopkom v [Preden začnete](#).
2. Povlecite zapah za sprostitev pokrova.



1	pokrov računalnika	2	zapah za sprostitev pokrova
3	jezički za pritrditev pokrova	4	noge za stabilnost (zaprte)

3. S sproščeni zapahom primite ob straneh pokrova, nato pa zgornji del pokrova povlecite navzgor in stran od računalnika.
4. Pokrov potisnite naprej in navzgor, da ga odstranite iz reže, nato pa ga spravite na varno mesto.
5. Pokrov računalnika ponovno namestite po obratnem vrstnem redu postopka za odstranitev.

[Nazaj na stran z vsebino](#)

[Nazaj na stran z vsebino](#)

Zamenjava stojala računalnika

Priročnik za servisiranje za Dell™ XPS™ 730/730X

- ⚠ OPOZORILO:** Računalnik je težak, zato ga ni preprosto premikati. Pred dvigovanjem, premikanjem ali nagibanjem računalnika vedno poiščite pomoč. Računalnik vedno dvignite pravilno, da se izognete poškodbam. Računalnika nikoli ne dvigujte priklonjeni.
- ⚠ OPOZORILO:** Če želite zagotoviti največjo stabilnost računalnika, ga vedno postavite na stojalo. Če stojala ne namestite, se lahko računalnik prevrne, kar lahko povzroči telesne poškodbe ali poškodbe računalnika.

1. Sledite postopkom v [Preden začnete](#).
2. Odvijte vijak, ki stojalo pritruje na dno računalnika.
3. Če želite stojalo odstraniti, ga previdno potisnite proti zadnji strani računalnika, nato pa ga povlecite stran od računalnika.



4. Stojalo računalnika ponovno namestite po obratnem vrstnem redu postopka za odstranitev.



[Nazaj na stran z vsebino](#)

[Nazaj na stran z vsebino](#)

Zamenjava sklopa toplotnega odvoda

Priročnik za servisiranje za Dell™ XPS™ 730/730X

- [Zamenjava sklopa zračno hlajenega toplotnega odvoda](#)
- [Zamenjava sklopa tekočinsko hlajenega toplotnega odvoda](#)

⚠ OPOZORILO: Pred delom v notranjosti računalnika preberite varnostne informacije, ki so priložene računalniku. Za dodatne informacije o varnem delu obiščite domačo stran za skladnost s predpisi na naslovu www.dell.com/regulatory_compliance.

⚠ PREVIDNO: Ne opravljajte teh korakov, če niste seznanjeni z odstranjevanjem in zamenjavo strojne opreme. Nepravilno izvajanje teh korakov lahko poškoduje sistemsko ploščo. Za tehnično pomoč si oglejte *Navodila za namestitvev*.

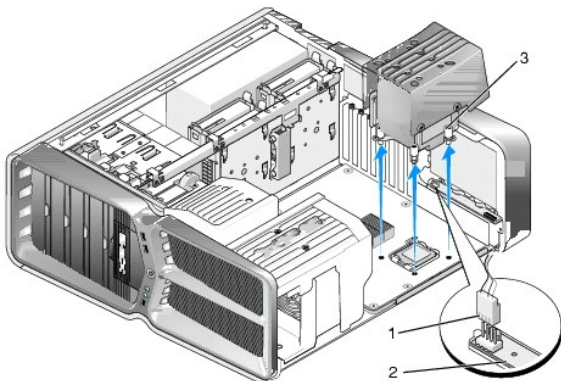
V računalniku je vgrajena ena od teh vrst rešitev za hlajenje procesorja - zračno hlajenje ali pa sistem za tekočinsko hlajenje H2Ceramic (znano tudi kot H2C ali «vroče v mrzlo»).

Zamenjava sklopa zračno hlajenega toplotnega odvoda

1. Sledite postopkom v [Preden začnete](#).
2. Odstranite pokrov računalnika (oglejte si [Zamenjava pokrova računalnika](#)).

⚠ OPOZORILO: Toplotni odvod procesorja se lahko med normalnim delovanjem zelo segreje. Preden se dotaknete toplotnega odvoda, ga pustite, da se primerno ohladi.

3. Odvijte štiri vijake, ki odvod pritrjujejo na ohišje.
4. Sklop toplotnega odvoda previdno dvignite iz ohišja. Toplotni odvod boste morda morali previdno zasukati, da boste lahko popolnoma odstranili sklop.
5. Kabel ventilatorja odklopite z zadnjega priključka za ventilator na plošči z vezjem LED na zadnji strani ohišja.



1	napajalni priključek ventilatorja	2	plošča z vezjem LED
3	zaščitni vijak (4)		

⚠ PREVIDNO: Toplotni odvod procesorja je pritrjen na ohišje ventilatorja procesorja. Ko odstranite ohišje ventilatorja procesorja, ga položite z glavo navzdol ali na bok, da ne poškodujete toplotnega vmesnika odvoda.

⚠ PREVIDNO: Zagotovite, da je na vrhu procesorja dovolj termalne paste. Termalna pasta je kritičnega pomena za zagotovitev ustrezne termalne vezi, ki je potrebna za optimalno delovanje procesorja.

6. Pri zamenjavi sklopa zračno hlajenega toplotnega odvoda termalno pasto nanesite na zgornjo stran procesorja, če je to potrebno.
7. Luknje za vijake na sklopu toplotnega odvoda poravnajte z luknjami na spodnji strani računalnika in privijte vijake, da sklop pritrdite.
8. Kabel ventilatorja priklopite na priključek na zadnji strani ventilatorja na plošči z vezjem LED.

9. Ponovno namestite pokrov računalnika (oglejte si [Zamenjava pokrova računalnika](#)).

Zamenjava sklopa tekočinsko hlajenega toplotnega odvoda

⚠ OPOZORILO: Sklop za tekočinsko hlajenje poleg CPE-ja hladi tudi nabor vezij sistemske plošče. Če originalen sklop za tekočinsko hlajenje zamenjate z drugim, morate namestiti hlajenje, da se izognete pregrevanju nabora vezij. Če hlajenja, Dellovega ali neodvisnega proizvajalca, ne namestite, lahko pride do poškodb ali nedelovanja sistema.

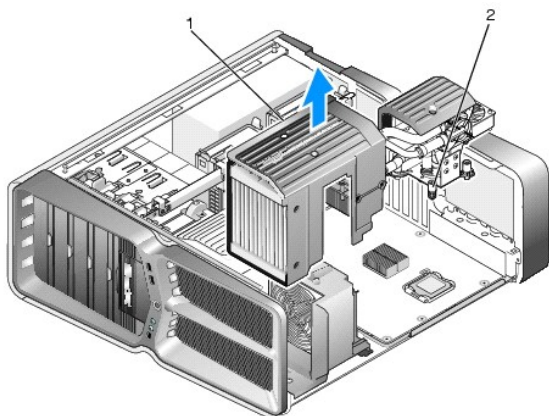
1. Sledite postopkom v [Preden začnete](#).
2. Odstranite pokrov računalnika (oglejte si [Zamenjava pokrova računalnika](#)).

⚠ OPOZORILO: Toplotni odvod procesorja se lahko med normalnim delovanjem zelo segreje. Preden se dotaknete toplotnega odvoda ga pustite, da se primerno ohladi.

3. Pri delu s sklopom za tekočinsko hlajenje pazite na naslednje.
 - 1 Sklopa za tekočinsko hlajenje ni mogoče servisirati ali nadgrajevati. Vsa zahtevana opravila lahko opravijo samo kvalificirani strokovnjaki.
 - 1 Sklop za tekočinsko hlajenje v računalniku vsebuje hladilno tekočino, ki je ni mogoče dolivati. V primeru puščanja hladilne tekočine takoj izklopite računalnik. Odklopite računalnik iz električne vtičnice in se obrnite na Dellovo tehnično podporo.
 - 1 Če pride hladilna tekočina v stik s kožo, jo sperite z milom in vodo. Če pride do vnetja, poiščite zdravniško pomoč.
 - 1 Če pride hladilna tekočina v stik z očmi, jih z odprtimi vekami spirajte 15 minut. Če se vnetje nadaljuje, poiščite zdravniško pomoč.
4. Izklopite kabel hladilnega sklopa iz priključka H2C na glavni nadzorni plošči (oglejte si [Glavna nadzorna plošča](#)).

⚠ PREVIDNO: Toplotni odvod procesorja je pritrjen na sklop za tekočinsko hlajenje. Ko odstranite sklop za tekočinsko hlajenje, ga položite z glavo navzdol ali na bok, da ne poškodujete toplotnega vmesnika odvoda.

5. Odvijte vijake na sklopu tekočinskega hlajenja, nato pa ga dvignite iz računalnika in ga odložite.



1	sklop za tekočinsko hlajenje	2	vijaka za pritrditev
---	------------------------------	---	----------------------

⚠ PREVIDNO: Zagotovite, da je na vrhu procesorja dovolj termalne paste. Termalna pasta je kritičnega pomena za zagotovitev ustrezne termalne vezi, ki je potrebna za optimalno delovanje procesorja.

6. Pri namestitvi sklopa tekočinsko hlajenega toplotnega odvoda termalno pasto nanesite na zgornjo stran procesorja, če je to potrebno.
7. Luknje za vijake na sklopu tekočinsko hlajenega toplotnega odvoda poravnajte z luknjami na spodnji strani računalnika in privijte šest vijakov, da sklop pritrdite.
8. Odklopite kabel sklopa za tekočinsko hlajenje iz priključka H2C na glavni nadzorni plošči (oglejte si [Glavna nadzorna plošča](#)).
9. Zaprite pokrov računalnika (oglejte si [Zamenjava pokrova računalnika](#)).
10. Priključite vaš računalnik in naprave na električne vtičnice in jih nato vklopite.

[Nazaj na stran z vsebino](#)

[Nazaj na stran z vsebino](#)

Zamenjava pogonov

Priročnik za servisiranje za Dell™ XPS™ 730/730X

- [Zamenjava trdega diska](#)
- [Zamenjava vstavka okvirja s pogoni](#)
- [Zamenjava disketnega pogona \(samo za XPS 730\)](#)
- [Zamenjava čitalnika pomnilniških kartic](#)

⚠ OPOZORILO: Pred delom v notranjosti računalnika preberite varnostne informacije, ki so priložene računalniku. Za dodatne informacije o varnem delu obiščite domačo stran za skladnost s predpisi na naslovu www.dell.com/regulatory_compliance.

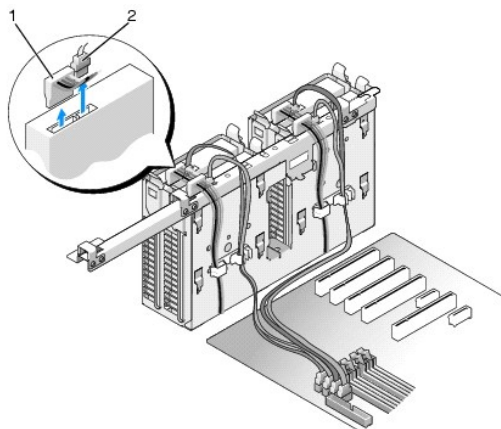
Zamenjava trdega diska

⚠ OPOZORILO: Preden odstranite pokrov, vedno odklopite računalnik iz stenske vtičnice, da s tem preprečite možnost električnega udara.

⚠ PREVIDNO: Če boste zamenjali trdi disk, na katerem se nahajajo podatki, ki jih želite obdržati, pred začetkom postopka ustvarite varnostno kopijo svojih datotek.

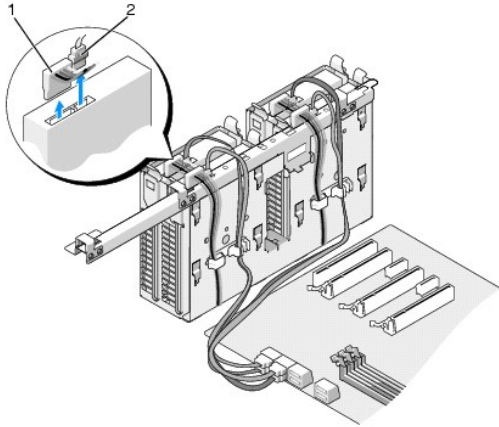
1. Sledite postopkom v [Preden začnete](#).
2. Odstranite pokrov računalnika (oglejte si [Zamenjava pokrova računalnika](#)).
3. S trdega diska odklopite napajalne in podatkovne kable.

Dell™ XPS™ 730:



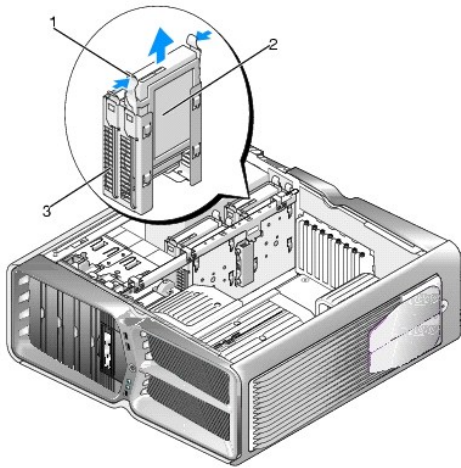
1	napajalni kabel	2	podatkovni kabel
---	-----------------	---	------------------

Dell XPS 730X:



1	napajalni kabel	2	podatkovni kabel
---	-----------------	---	------------------

4. Modra jezička na vsaki strani trdega diska potisnite enega proti drugemu, dvignite pogon in ga vzemite iz ležišča.



1	modra jezička (2)	2	trdi disk
3	ležišče trdega diska		

OPOMBA: Če je znotraj ležišča nameščen nosilec trdega diska, ga pred namestitvijo drugega trdega diska odstranite.

5. Nov trdi disk pripravite za namestitev in si v dokumentaciji oglejte, ali je pravilno konfiguriran za računalnik.

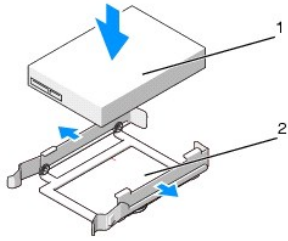
OPOMBA: Če trdi disk, ki ga nameščate, nima pritrjenega nosilca, uporabite nosilec izvirnega trdega diska in ga pritrдите na nov disk.

3,5-palčni trdi disk:

Odstranjevanje:

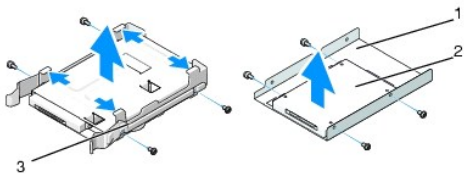


Zamenjava:



1	trdi disk	2	ležišče za trdi disk
---	-----------	---	----------------------

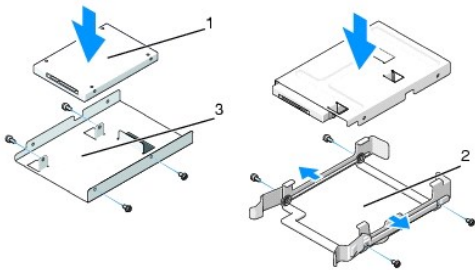
2,5-palčni trdi disk:



Odstranjevanje:

1	kletka trdega diska	2	trdi disk
3	nosilec trdega diska		

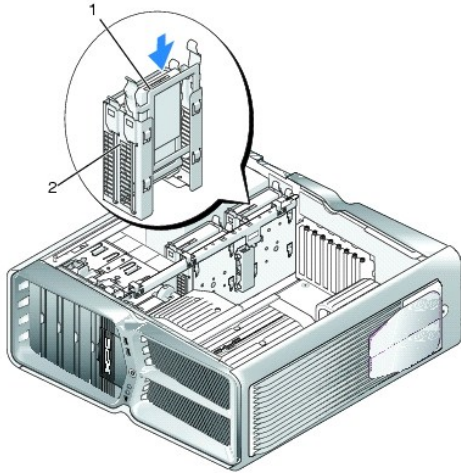
Zamenjava:



1	trdi disk	2	nosilec trdega diska
3	kletka trdega diska		

6. Preverite, ali je ležišče za trdi disk prazno in brez ovir.

7. Trdi disk spustite v ležišče, dokler se ne zaskoči.

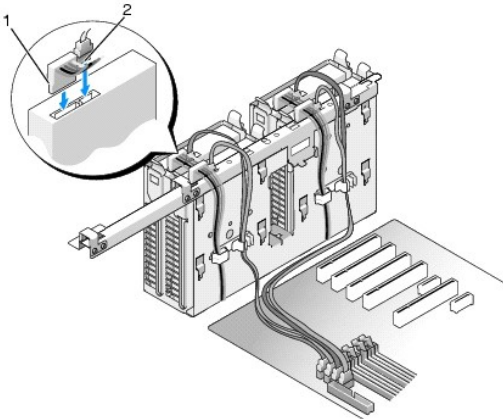


1	trdi disk	2	ležišče trdega diska
---	-----------	---	----------------------

△ **PREVIDNO:** Zagotovite, da so vsi priključki pravilno in trdno priključeni.

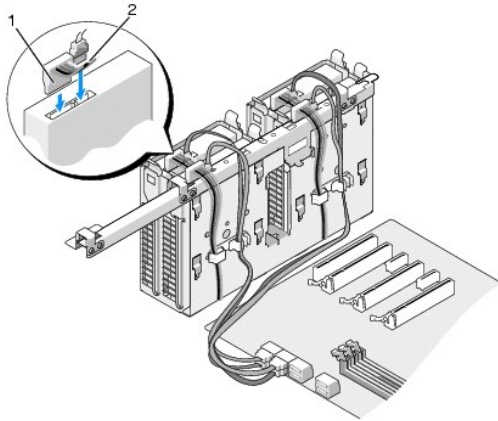
8. Priključite napajalni kabel na trdi disk.
9. Priključite podatkovni kabel na trdi disk.

Dell XPS 730:



1	napajalni kabel	2	podatkovni kabel
---	-----------------	---	------------------

Dell XPS 730X:



1	napajalni kabel	2	podatkovni kabel
---	-----------------	---	------------------

10. Ponovno namestite pokrov računalnika (glejte [Zamenjava pokrova računalnika](#)).

11. Računalnik in naprave priklopite v električne vtičnice in jih vklopite.

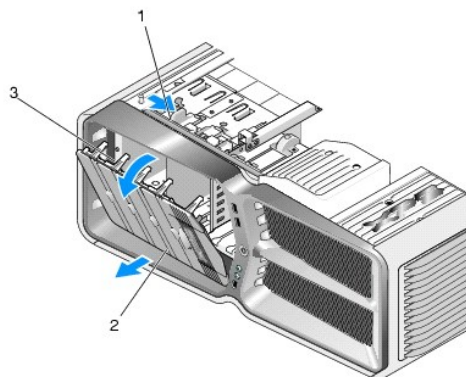
Za navodila o nameščanju programske opreme, ki je potrebna za delovanje pogona, si oglejte dokumentacijo, ki je priložena pogonu.

Zamenjava vstavka okvirja s pogoni

1. Sledite postopkom v [Preden začnete](#).

2. Odstranite pokrov računalnika (oglejte si [Zamenjava pokrova računalnika](#)).

3. Primite zapah za sprostitev pogona in ga potisnite proti dnu računalnika, dokler se vstavek okvirja pogonov ne odpre.

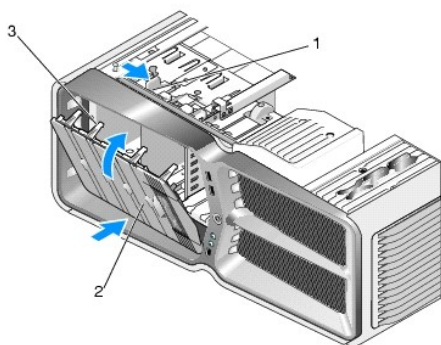


1	zapah za sprostitev pogona	2	okvir pogonov
3	jezički okvirja pogonov		

4. Okvir pogonov zavrtite navzven in ga dvignite iz stranskih zapahov.

5. Okvir pogonov položite na varno mesto.

6. Če želite namestiti nov okvir pogonov, njegove jezičke poravnajte s stranskimi zapahi vrat.

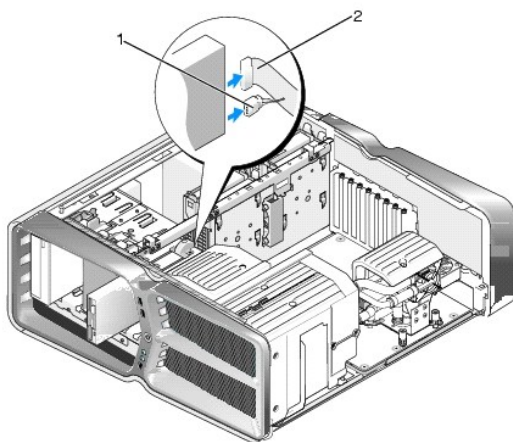


1	zapah za sprostitvev pogona	2	okvir pogonov
3	jezički okvirja pogonov		

7. Vratca zavrtite proti računalniku, dokler se na zaskočiijo na svoje mesto na okvirju pogonov.
8. Ponovno namestite pokrov računalnika (oglejte si [Zamenjava pokrova računalnika](#)).

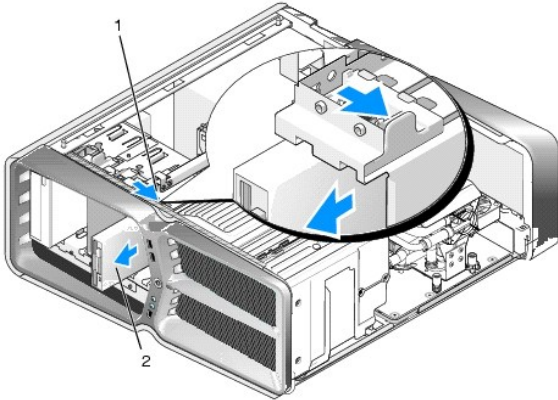
Zamenjava disketnega pogona (samo za XPS 730)

1. Sledite postopkom v [Preden začnete](#).
2. Odstranite pokrov računalnika (oglejte si [Zamenjava pokrova računalnika](#)).
3. Odstranite okvir pogonov (oglejte si [Zamenjava vstavka okvirja s pogoni](#)).
4. S hrbtne strani disketnega pogona odklopite napajalni in podatkovni kabel.



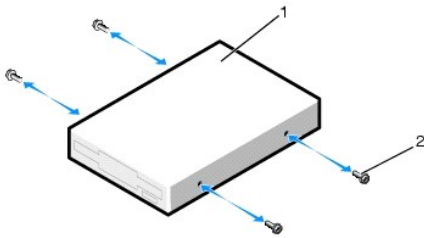
1	napajalni kabel	2	podatkovni kabel disketnega pogona
---	-----------------	---	------------------------------------

5. Zapah za sprostitvev pogona potisnite proti dnu računalnika, da sprostite pritrditvene vijake, nato pa pogon potisnite iz ležišča.



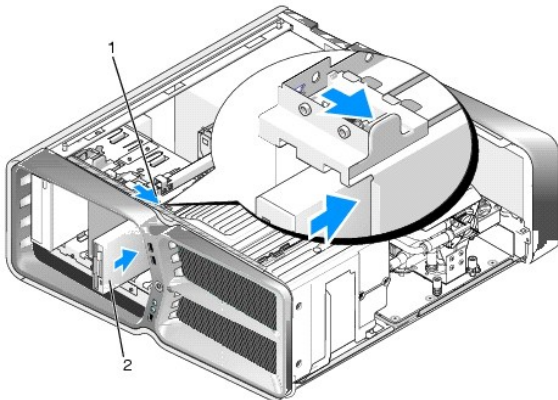
1	zapah za sprostitvev pogona	2	disketni pogon
---	-----------------------------	---	----------------

6. Če na novem disketnem pogonu ni vijakov, jih poiščite na notranji strani okvirja pogonov. Če jih najdete, jih pritrdite na novi pogon.



1	disketni pogon	2	vijaki z nastavkom (4)
---	----------------	---	------------------------

7. Previdno spustite disketni pogon v ležišče, dokler se ne zaskoči.



1	zapah za sprostitvev pogona	2	disketni pogon
---	-----------------------------	---	----------------

8. Napajalne in podatkovne kable priključite na zadnji del pogona.

9. Preglejte povezave vseh kablov in jih odmaknite tako, da ne ovirajo pretoka zraka med ventilatorjem in prezračevalnimi odprtini.

10. Zamenjajte okvir pogonov (glejte [Zamenjava vstavka okvirja s pogoni](#)).

11. Ponovno namestite pokrov računalnika (glejte [Zamenjava pokrova računalnika](#)).


12. Priključite vaš računalnik in naprave v električne vtičnice in jih nato vklopite.

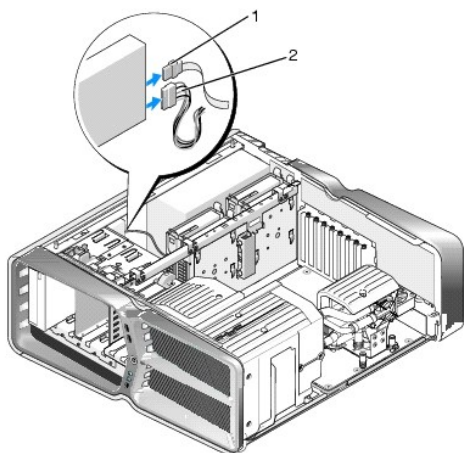
Za navodila o nameščanju programske opreme, ki je potrebna za delovanje pogona, glejte dokumentacijo, ki je priložena pogonu.

13. Odprite nastavitve sistema (oglejte si [Nastavitev sistema](#)) in izberite ustrezno možnost za **disketni pogon**.

Zamenjava optičnega pogona

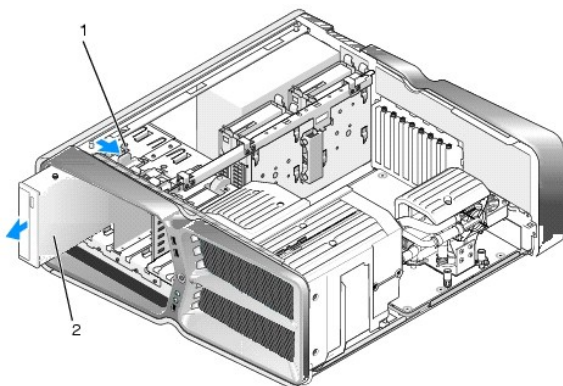
1. Sledite postopkom v [Preden začnete](#).
2. Odstranite pokrov računalnika (oglejte si [Zamenjava pokrova računalnika](#)).
3. Odstranite okvir pogonov (oglejte si [Zamenjava vstavka okvirja s pogoni](#)).
4. Odklopite napajalne in podatkovne kable na zadnji strani pogona.

 **OPOMBA:** Če boste odstranili edini optični pogon v vašem računalniku in ga trenutno ne nameravate ponovno namestiti, odklopite podatkovni kabel s sistemske plošče in ga odstranite.




1	podatkovni kabel	2	napajalni kabel
---	------------------	---	-----------------

5. Zapah za sprostitev pogona potisnite proti dnu računalnika, da sprostite pritrditvene vijake, nato pa optični pogon potisnite iz ležišča.

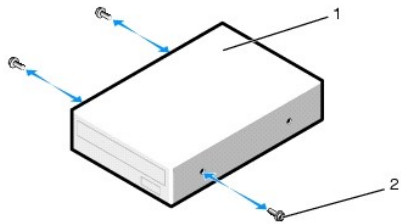


1	zapah za sprostitev pogona	2	optični pogon
---	----------------------------	---	---------------

6. Pred zamenjavo optičnega pogona ga pripravite za namestitev in v priloženi dokumentaciji preverite, ali je pogon konfiguriran za računalnik.

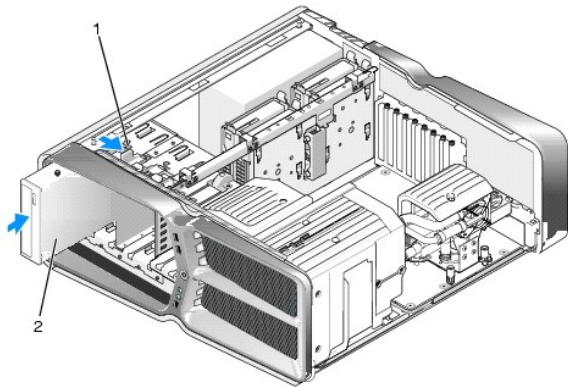
 **OPOMBA:** Če nameščate pogon IDE, ga konfigurirajte za možnost izbire kabla.

7. Če na pogonu ni vijakov, jih poiščite na notranji strani okvirja pogonov. Če jih najdete, jih pritrdite na nov pogon.



1	optični pogon	2	vijaki z nastavkom (3)
---	---------------	---	------------------------

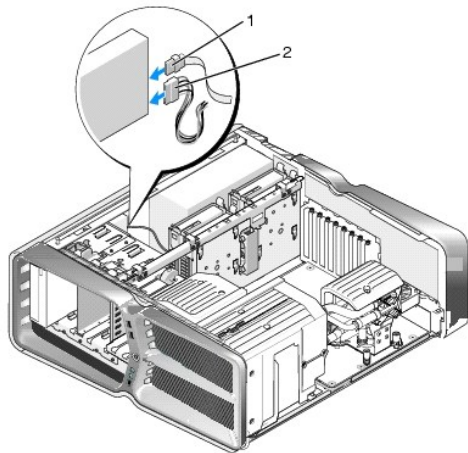
8. Previdno spustite pogon v ležišče, dokler na zaslišite klika ali začutite, da je pogon trdno nameščen.



1	zapah za sprostitvev pogona	2	optični pogon
---	-----------------------------	---	---------------

9. Na optični pogon priključite napajalne in podatkovne kable.

Če želite poiskati priključek sistemske plošče, si oglejte [Komponente sistemske plošče](#).



1	napajalni kabel	2	podatkovni kabel
---	-----------------	---	------------------

10. Preglejte povezave vseh kablov in jih odmaknite tako, da ne ovirajo pretoka zraka med ventilatorjem in prezračevalnimi odprtini.

11. Zamenjajte okvir pogonov (glejte [Zamenjava vstavka okvirja s pogoni](#)).

12. Ponovno namestite pokrov računalnika (glejte [Zamenjava pokrova računalnika](#)).

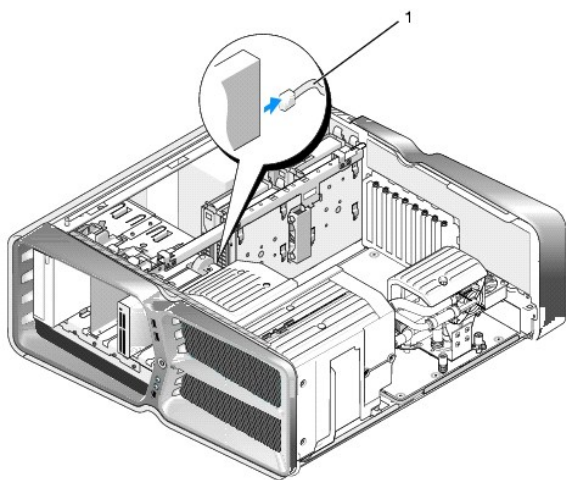
13. Priklopite računalnik in naprave na električne vtičnice in jih nato vklopite.

Za navodila o nameščanju programske opreme, ki je potrebna za delovanje pogona, si oglejte dokumentacijo, ki je priložena pogonu.

14. Odprite nastavitve sistema (oglejte si [Nastavitev sistema](#)) in izberite ustrezno možnost za **pogon**.

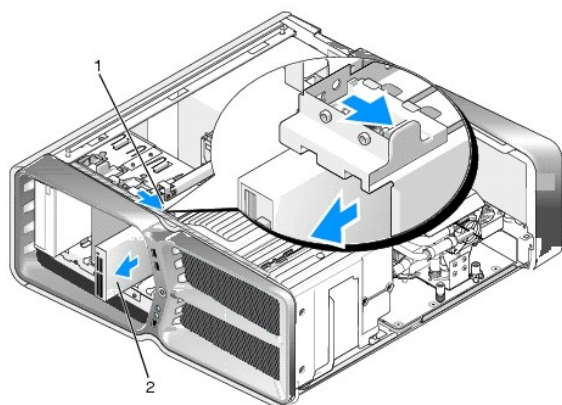
Zamenjava čitalnika pomnilniških kartic

1. Sledite postopkom v [Preden začnete](#).
2. Odstranite pokrov računalnika (oglejte si [Zamenjava pokrova računalnika](#)).
3. Odstranite okvir pogonov (oglejte si [Zamenjava vstavka okvirja s pogoni](#)).
4. Odklopite kabel z zadnjega dela čitalnika pomnilniških kartic.



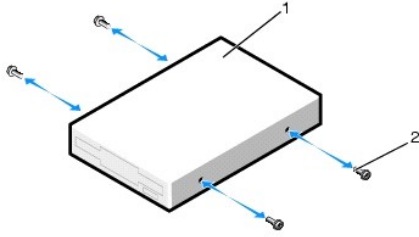
1	kabel čitalnika pomnilniških kartic		
---	-------------------------------------	--	--

5. Zapah za sprostitev pogona potisnite proti dnu računalnika, da sprostite pritrditvene vijake, nato pa čitalnik pomnilniških kartic potisnite iz ležišča.



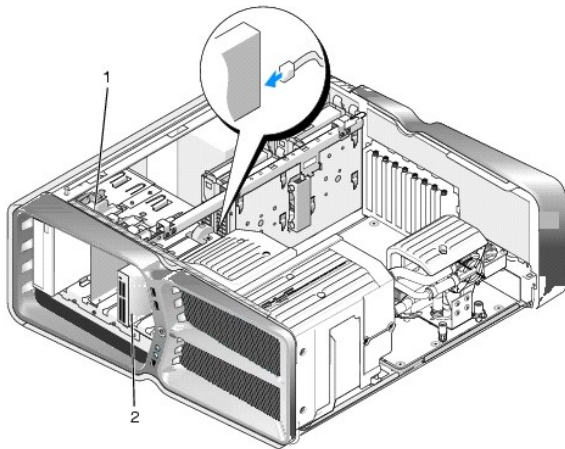
1	zapah za sprostitev pogona	2	čitalnik pomnilniških kartic
---	----------------------------	---	------------------------------

6. Če na novem čitalniku pomnilniških kartic ni vijakov, jih poiščite na notranji strani okvirja pogonov. Če jih najdete, jih pritrdite na novi čitalnik kartic.



7.	1	čitalnik pomnilniških kartic	2	vijaki z nastavkom (4)
----	---	------------------------------	---	------------------------

7. Previdno spustite čitalnik pomnilniških kartic v ležišče, dokler se ne zaskoči.



1	zapah za sprostitvev pogona	2	čitalnik pomnilniških kartic
---	-----------------------------	---	------------------------------

8. Priklopite kabel na zadnji del čitalnika pomnilniških kartic.

9. Preglejte povezave vseh kablov in jih odmaknite tako, da ne ovirajo pretoka zraka med ventilatorjem in prezračevalnimi odprtini.

10. Zamenjajte okvir pogonov (oglejte si [Zamenjava vstavka okvirja s pogoni](#)).

11. Ponovno namestite pokrov računalnika (oglejte si [Zamenjava pokrova računalnika](#)).

12. Priključite vaš računalnik in naprave na električne vtičnice in jih nato vklopite.

Za navodila o nameščanju programske opreme, ki je potrebna za delovanje pogona, si oglejte dokumentacijo, ki je priložena pogonu.

13. Odprite nastavitve sistema (oglejte si [Nastavitev sistema](#)) in izberite ustrezno možnost za **USB za FlexBay**.

[Nazaj na stran z vsebino](#)

[Nazaj na stran z vsebino](#)

Zamenjava ventilatorja

Priročnik za servisiranje za Dell™ XPS™ 730/730X

⚠ OPOZORILO: Pred delom v notranjosti računalnika preberite varnostne informacije, ki so priložene računalniku. Za dodatne informacije o varnem delu obiščite domačo stran za skladnost s predpisi na naslovu www.dell.com/regulatory_compliance.

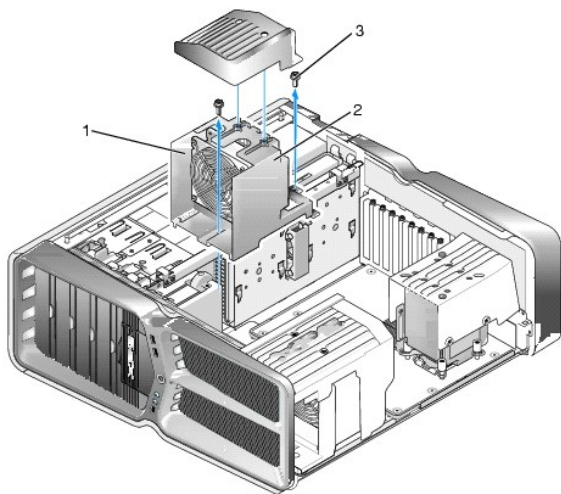
⚠ OPOZORILO: Pred odstranitvijo pokrova vedno odklopite računalnik iz stenske vtičnice, da s tem preprečite možnost električnega udara, telesnih poškodb zaradi vrtenja ventilatorja ali drugih nepričakovanih poškodb.

Odstranjevanje ohišij ventilatorjev rež za kartice in procesorja

1. Sledite postopkom v [Preden začnete](#).
2. Odstranite pokrov računalnika (oglejte si [Zamenjava pokrova računalnika](#)).
3. Odstranite vijake na vrhu ohišja, ki ga odstranjujete in ga dvignite iz ležišča.

Zamenjava sklopa ventilatorja reže za kartico

1. Odstranite ohišje ventilatorja reže za kartice (oglejte si [Odstranjevanje ohišij ventilatorjev rež za kartice in procesorja](#)).
2. Odstranite vse razširitvene kartice polne dolžine (oglejte si [Zamenjava kartic PCI in PCI](#)).
3. Odklopite kabel ventilatorja iz priključka FAN_CAGE na sistemski plošči.
4. Odstranite vijake na sprednji in zadnji strani ohišja ventilatorja.
5. Ohišje povlecite proti zadnjemu delu ležišča, da sprostite jezičke ohišja.
6. Ohišje dvignite iz ležišča.



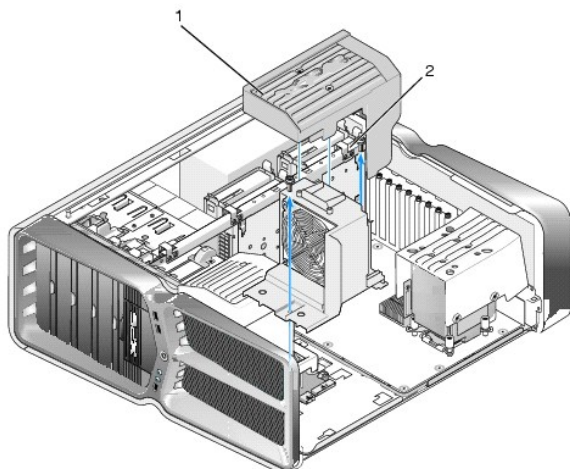
1	ogrodje ohišja	2	ohišje ventilatorja
3	vijaka(2)		

7. Če želite namestiti sklop ventilatorja reže za kartico, kabel ventilatorja priključite na priključek FAN_CAGE na sistemski plošči (oglejte si [Glavna nadzorna plošča](#)).
8. Jezičke ohišja ventilatorja poravnajte z režami ležišča. Vstavite jezičke in ohišje potisnite proti sprednji strani ležišča.
9. Privijte vijake ventilatorja na sprednji in zadnji strani ohišja ventilatorja.

10. Ponovno namestite razširitvene kartice, ki ste jih odstranili (oglejte si [Zamenjava kartice PCI/PCI Express](#)).
11. Ponovno namestite ohišje ventilatorja kartice PCI in vijakov na vrhu ohišja.
12. Ponovno namestite pokrov računalnika (oglejte si [Zamenjava pokrova računalnika](#)).
13. Priklopite računalnik in naprave v električne vtičnice in jih nato vklopite.

Zamenjava sklopa hladilnika procesorja

1. Odstranite ohišje ventilatorja reže za kartice (oglejte si [Odstranjevanje ohišij ventilatorjev rež za kartice in procesorja](#)).



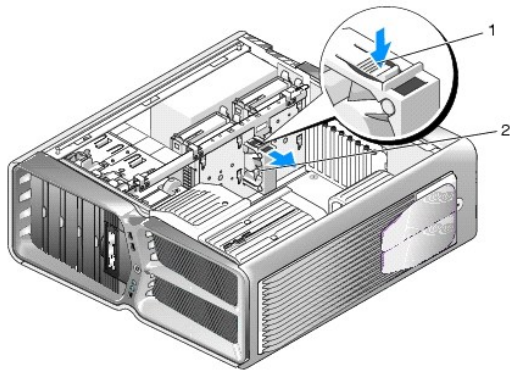
1	ohišje ventilatorja procesorja	2	pritrjena vijaka (2)
---	--------------------------------	---	----------------------

2. Odstranite ohišje ventilatorja procesorja (oglejte si [Odstranjevanje ohišij ventilatorjev rež za kartice in procesorja](#)).
3. Odklopite kabel ventilatorja iz priključka FAN_CPU_FRONT na glavni nadzorni plošči (oglejte si [Glavna nadzorna plošča](#)).
4. Odvijte vijake, ki ohišje ventilatorja procesorja pritrjujejo na ležišče, nato pa ohišje zavrtite nazaj.
5. Sklop ventilatorja procesorja namestite tako, da reže za pritrditev na ohišju ventilatorja procesorja poravnate z vodili na ležišču.
6. Ohišje ventilatorja procesorja previdno zavrtite proti ventilatorju, nato pa privijta oba vijaka.
7. Kabel ventilatorja priključite na zadnji priključek za ventilator na plošči z vezjem LED na zadnji strani ležišča.
8. Zamenjajte ohišje ventilatorja procesorja na vrhu sklopa in privijte oba vijaka.
9. Ponovno namestite pokrov računalnika (oglejte si [Zamenjava pokrova računalnika](#)).
10. Računalnik in naprave priklopite v električne vtičnice in jih vklopite.

Zamenjava ventilatorja trdega diska

1. Sledite postopkom v [Preden začnete](#).
2. Odstranite pokrov računalnika (oglejte si [Zamenjava pokrova računalnika](#)).
3. Odstranite vse nameščene pomnilniške module (oglejte si [Zamenjava pomnilniških modulov](#)).
4. Odklopite kabel ventilatorja iz priključka FAN_CPU_FRONT na glavni nadzorni plošči (oglejte si [Glavna nadzorna plošča](#)).

5. Pritisnite zapah za sprostitve ventilatorja trdega diska, le-tega povlecite stran od ohišja trdih diskov in ga dvignite iz računalnika.



1	zapah za sprostitve ventilatorja trdega diska	2	ventilator trdega diska
---	---	---	-------------------------

6. Ventilator trdega diska namestite tako, da ga potisnete med ohišja trdih diskov, dokler se ne zaskoči na ustrezno mesto.
7. Priklopite kabel ventilatorja na priključek FAN_HDD na glavni nadzorni plošči (oglejte si [Glavna nadzorna plošča](#)).
8. Ponovno namestite pokrov računalnika (oglejte si [Zamenjava pokrova računalnika](#)).
9. Priklopite računalnik in naprave v električne vtičnice in jih vklopite.

[Nazaj na stran z vsebino](#)

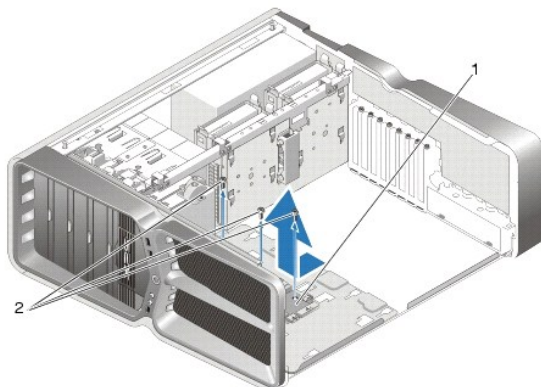
[Nazaj na stran z vsebino](#)

Zamenjava glavne nadzorne plošče

Priročnik za servisiranje za Dell™ XPS™ 730/730X

⚠ OPOZORILO: Pred delom v notranjosti računalnika preberite varnostne informacije, ki so priložene računalniku. Za dodatne informacije o varnem delu obiščite domačo stran za skladnost s predpisi na naslovu www.dell.com/regulatory_compliance.

1. Sledite postopkom v [Preden začnete](#).
2. Odstranite pokrov računalnika (oglejte si [Zamenjava pokrova računalnika](#)).
3. Odstranite ohišja ventilatorjev (oglejte si [Odstranjevanje ohišij ventilatorjev rež za kartice in procesorja](#)).
4. Odstranite sklop reže za kartico (oglejte si [Zamenjava sklopa ventilatorja reže za kartico](#)).
5. Odstranite sklop hladilnika procesorja (oglejte si [Zamenjava sklopa hladilnika procesorja](#)).
6. Z glavne nadzorne plošče odklopite vse kable.
7. Odvijte tri vijake, ki glavno nadzorno ploščo pritrdjujejo na kovinsko ohišje.
8. Dvignite glavno nadzorno ploščo.



1	glavna nadzorna plošča	2	vijaki (3)
---	------------------------	---	------------

9. Za ponovno namestitvev glavne nadzorne plošče jo pravilno postavite na kovinsko ohišje.
10. Ponovno privijte tri vijake, da sklop glavne nadzorne plošče pritrdite na kovinsko ohišje.
11. Ponovno priklopite vse kable na glavno nadzorno ploščo.
12. Ponovno namestite sklop hladilnika procesorja (oglejte si [Zamenjava sklopa hladilnika procesorja](#)).
13. Ponovno namestite sklop ventilatorja reže za kartico (oglejte si [Zamenjava sklopa ventilatorja reže za kartico](#)).
14. Ponovno namestite ohišja ventilatorjev.
15. Ponovno namestite pokrov računalnika (glejte [Zamenjava pokrova računalnika](#)).

[Nazaj na stran z vsebino](#)

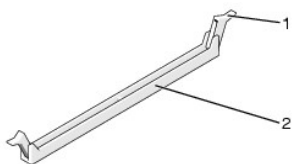
[Nazaj na stran z vsebino](#)

Zamenjava pomnilniških modulov

Priročnik za servisiranje za Dell™ XPS™ 730/730X

⚠ OPOZORILO: Pred delom v notranjosti računalnika preberite varnostne informacije, ki so priložene računalniku. Za dodatne informacije o varnem delu obiščite domačo stran za skladnost s predpisi na naslovu www.dell.com/regulatory_compliance.

1. Sledite postopkom v [Preden začnete](#).
2. Odstranite pokrov računalnika (oglejte si [Zamenjava pokrova računalnika](#)).
3. Poiščite pomnilniške module na sistemski plošči (glejte [Komponente sistemske plošče](#)).
4. Varnostni zatič na vsaki strani priključka pomnilniškega modula potisnite navzven.



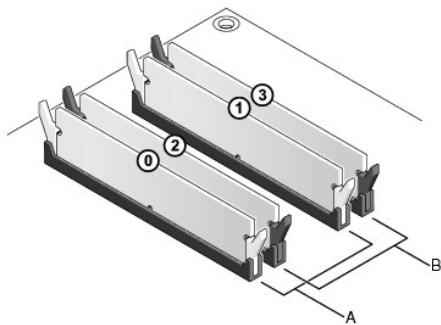
1	pritržilna sponka	2	priključek za pomnilniški modul
---	-------------------	---	---------------------------------

5. Primate modul in ga povlecite navzgor.

Če imate težave pri odstranjevanju modula, ga previdno nagibajte nazaj in naprej, da ga s tem sprostite iz reže.

⚠ PREVIDNO: Ne nameščajte pomnilniških modulov ECC.

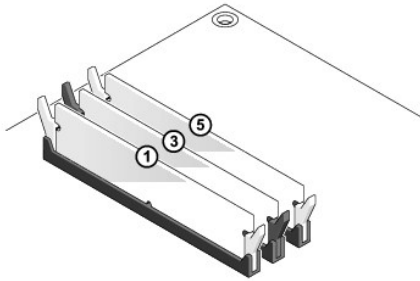
6. Pred namestitvijo modulov v druge reže namestite en pomnilniški modul v režo DIMM 0, ki je najbližja procesorju.



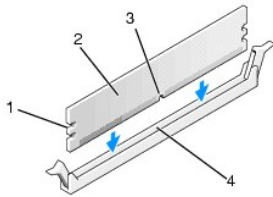
Dell™ XPS™ 730:

A	ujemajoči se par pomnilniških modulov v režah DIMM 0 in 1	B	ujemajoči se par pomnilniških modulov v režah DIMM 2 in 3
---	---	---	---

Dell XPS 730X:



7. Poravnajte zarezo na dnu modula z nastavkom reže.

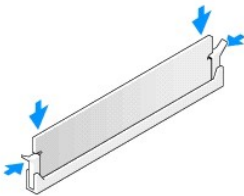


1	izreza (2)	2	pomnilniški modul
3	zareza	4	jeziček

PREVIDNO: Modul potisnite naravnost navzdol in pri tem na vsak konec pritiskajte z enakomerno silo, da s tem preprečite poškodbo pomnilniškega modula.

8. Potiskajte modul v priključek, dokler se ne zaskoči na svoje mesto.

Če ste modul vstavili pravilno, se bosta pritrdilni sponki zaskočili v izreza na obeh koncih modula.



9. Ponovno namestite pokrov računalnika (oglejte si [Zamenjava pokrova računalnika](#)).

10. Priklopite računalnik in naprave v električne vtičnice in jih vklopite.

Če se prikaže sporočilo, ki navaja spremembo količine pomnilnika, pritisnite <F1> za nadaljevanje.

11. Prijavite se v računalnik.

12. Z desno miškino tipko kliknite ikono **Moj računalnik** na namizju Microsoft®Windows® in kliknite **Lastnosti**.

13. Kliknite jeziček **Splošno**.

14. Preverite navedeno količino pomnilnika (RAM), da s tem potrdite pravilno namestitev pomnilnika.

[Nazaj na stran z vsebino](#)

[Nazaj na stran z vsebino](#)

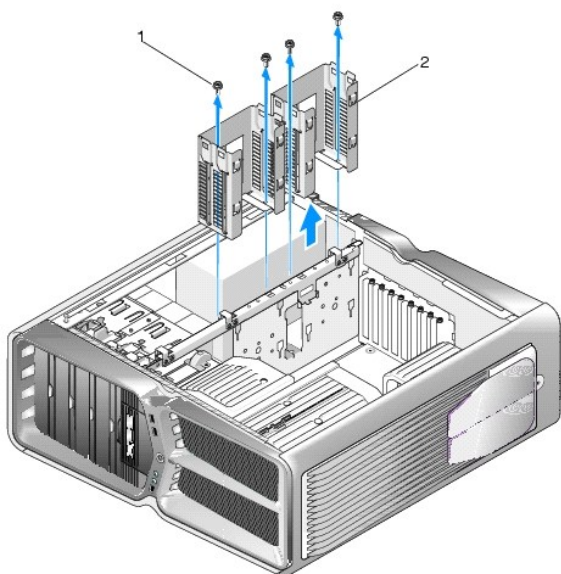
Namestitev napajalnika

Priročnik za servisiranje za Dell™ XPS™ 730/730X

⚠ OPOZORILO: Pred delom v notranjosti računalnika preberite varnostne informacije, ki so priložene računalniku. Za dodatne informacije o varnem delu obiščite domačo stran za skladnost s predpisi na spletnem mestu www.dell.com na naslovu www.dell.com/regulatory_compliance.

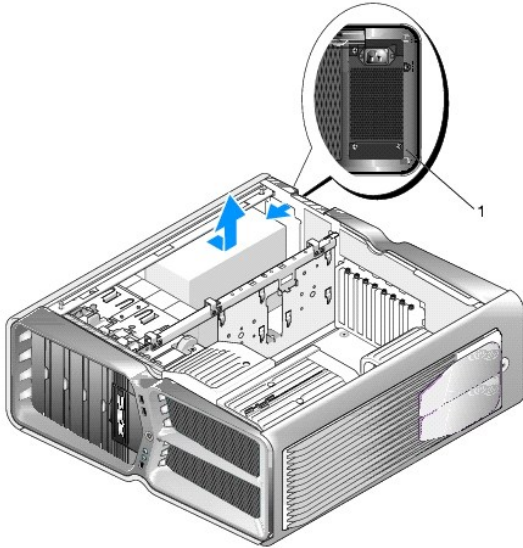
⚠ OPOZORILO: Preden odstranite pokrov, vedno odklopite računalnik iz stenske vtičnice, da s tem preprečite možnost električnega udara.

1. Sledite postopkom v [Preden začnete](#).
2. Odstranite pokrov računalnika (oglejte si [Zamenjava pokrova računalnika](#)).
3. Odstranite vse trde diske, ki so nameščeni v notranjih ležiščih (oglejte si [Zamenjava trdega diska](#)).
4. Odstranite ventilator trdega diska, če je to mogoče (oglejte si [Zamenjava ventilatorja trdega diska](#)).
5. Odvijte oba vijaka, ki sprednje ležišče za trdi disk pritrujeta na ohišje.
6. Sprednje ležišče odstranite iz ohišja.



1	vijaki (4)	2	ležišča za trde diske
---	------------	---	-----------------------

7. Odstranite štiri vijake, s katerimi je napajalnik pritrjen na zadnji del računalniškega ohišja.
8. Izključite kable iz napajalnika tako, da sprostite oba jezička in kable povlečete stran od napajalnika.



1	vijaki napajalnika (4)		
---	------------------------	--	--

9. Napajalnik potisnite proti sprednji strani računalnika, da ga sprostite iz varovalnih jezičkov na ohišju.
10. Napajalnik potisnite proti območju s trdimi diski, da bo obšel izstopajoči del ohišja in ga dvignite iz računalnika.
11. Napajalnik zamenjate tako, da novega potisnete na ustrezno mesto in se prepričate, da se jezički na zadnji steni ohišja zaklenejo na ustrezno mesto.
12. Ponovno namestite štiri vijake, s katerimi je napajalnik pritrjen na ohišje računalnika.
13. Kable ponovno namestite na napajalnik.
14. Ponovno namestite obe ležišči za trde diske.
15. Ponovno namestite vse trde diske, ki so nameščeni v notranjih ležiščih (oglejte si [Zamenjava trdega diska](#)).
16. Ponovno namestite ventilator trdega diska, če je to mogoče (oglejte si [Zamenjava ventilatorja trdega diska](#)).
17. Ponovno priključite napajalne kable, ki so bili priključeni prej in jih pazljivo napeljite kot prej.
18. Ponovno namestite pokrov računalnika (oglejte si [Zamenjava pokrova računalnika](#)).
19. Priključite računalnik in naprave na električne vtičnice in jih nato vklopite.

[Nazaj na stran z vsebino](#)

[Nazaj na stran z vsebino](#)

Zamenjava procesorja

Priročnik za servisiranje za Dell™ XPS™ 730/730X

- [Odstranjevanje procesorja](#)
- [Namestitev procesorja](#)

⚠ OPOZORILO: Pred delom v notranjosti računalnika preberite varnostne informacije, ki so priložene računalniku. Za dodatne informacije o varnem delu obiščite domačo stran za skladnost s predpisi na naslovu www.dell.com/regulatory_compliance.

⚠ PREVIDNO: Ne opravljajte teh korakov, če niste seznanjeni z odstranjevanjem in zamenjavo strojne opreme. Nepravilno izvajanje teh korakov lahko poškoduje sistemsko ploščo. Za tehnično pomoč glejte *Navodila za namestitev*.

1. Sledite postopkom v [Preden začnete](#).
2. Odstranite pokrov računalnika (oglejte si [Zamenjava pokrova računalnika](#)).

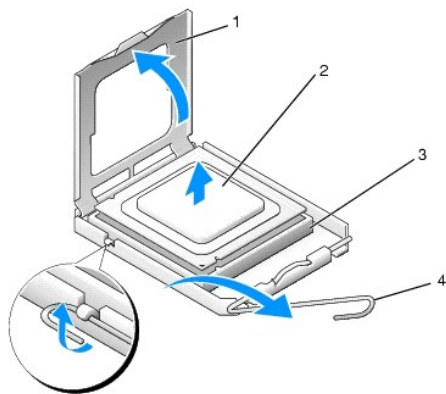
⚠ OPOZORILO: Kljub plastični zaščiti se lahko sklop hladilnika med normalnim delovanjem zelo segreje. Preden se ga dotaknete, pustite, da se ohladi.

3. Odklopite napajalne kable s priključkov ATX_POWER in ATX_CPU (oglejte si [Komponente sistemske plošče](#)) na sistemski plošči.
4. Odstranite ventilator procesorja in sklop toplotnega odvoda iz računalnika (oglejte si [Zamenjava sklopa hladilnika procesorja](#)).

🔧 OPOMBA: Pri zamenjavi procesorja ponovno uporabite prvotni sklop hladilnika razen, če novi procesor potrebuje tudi novi sklop hladilnika.

5. Pritisnite in potisnite sprostitveno ročico navzdol in navzven, da jo s tem sprostite z jezika.
6. Če je potrebno, odprite pokrov procesorja.

Odstranjevanje procesorja

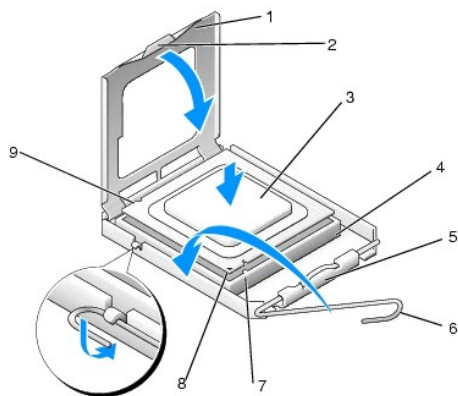


1	pokrov procesorja	2	procesor
3	podnožje	4	vzvod za sprostitvev

⚠ PREVIDNO: Pri zamenjavi procesorja se ne dotikajte nožic znotraj podnožja in pazite, da na nožice v podnožju ne padejo predmeti.

7. Dvignite procesor iz vtičnice in ga shranite na varno mesto.
Sprostitveni vzvod pustite razširjen v sprostitvenem položaju, da s tem pripravite podnožje za novi procesor.
 8. Nov procesor vzemite iz embalaže in pri tem pazite, da se ne dotaknete spodnje strani procesorja.
-

Namestitev procesorja



1	pokrov procesorja	2	jeziček
3	procesor	4	podnožje
5	osrednji zapah pokrova	6	vzvod za sprostitev
7	sprednja zareza za poravnavo	8	indikator nožice 1 procesorja
9	zadnja zareza za poravnavo		

9. Če sprostitvena ročica na vtičnici ni povsem razširjena, jo prestavite v ta položaj.

PREVIDNO: Nožice na podnožju so občutljive. Zagotovite pravilno poravnavo procesorja s podnožjem in pri nameščanju procesorja ne uporabite prekomerne sile, da s tem ne povzročite škode. Nožic na sistemski plošči se ne dotikajte in jih ne zvičajte.

10. Poravnajte sprednji in zadnji zarezi za poravnavo na procesorju s sprednjo in zadnjo zarezo za poravnavo na podnožju.

11. Poravnajte robove nožice 1 procesorja in podnožja.

PREVIDNO: Zagotovite pravilno poravnavo procesorja s podnožjem in pri nameščanju procesorja ne uporabite prekomerne sile, da s tem ne povzročite škode.

12. Procesor pazljivo položite v vtičnico in preverite pravilen položaj namestitve.

13. Ko je procesor pravilno nameščen v podnožje, zaprite pokrov procesorja, če je na voljo.

Jeziček na pokrovu procesorja mora biti nameščen pod osrednjim zapahom na vtičnici.

14. Pomaknite sprostitveni vzvod podnožja nazaj proti podnožju, da se ta zaskoči na svoje mesto in s tem zavaruje procesor.

15. Obrišite termalno pasto z dna hladilnika.

PREVIDNO: Nanesite novo termalno pasto. Nova termalna pasta je kritičnega pomena za zagotovitev ustreznih termalnih vezi, ki je potrebna za optimalno delovanje procesorja.

16. Na vrh procesorja nanesite novo termalno pasto.

17. Namestite ventilator na procesorju in sklop toplotnega odvoda (oglejte si [Zamenjava sklopa toplotnega odvoda](#)).

PREVIDNO: Preverite, ali sta ventilator procesorja in sklop hladilnika pravilno nameščena in pritrjena.

18. Ponovno namestite pokrov računalnika (oglejte si [Zamenjava pokrova računalnika](#)).

19. Priklopite računalnik in naprave v električne vtičnice in jih nato vklopite.

[Nazaj na stran z vsebino](#)

[Nazaj na stran z vsebino](#)

Zamenjava sistemske plošče

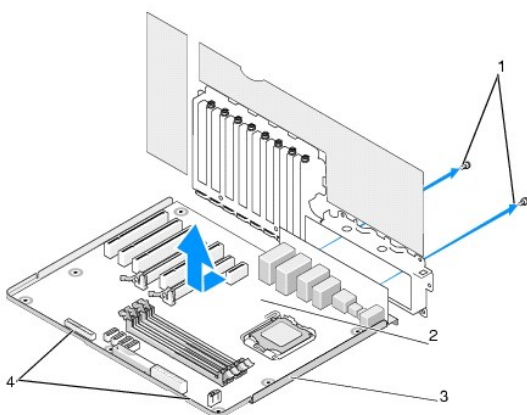
Priročnik za servisiranje za Dell™ XPS™ 730/730X

⚠ OPOZORILO: Pred delom v notranjosti računalnika preberite varnostne informacije, ki so priložene računalniku. Za dodatne informacije o varnem delu obiščite domačo stran za skladnost s predpisi na naslovu www.dell.com/regulatory_compliance.

1. Sledite postopkom v [Preden začnete](#).
2. Odstranite pokrov računalnika (oglejte si [Zamenjava pokrova računalnika](#)).
3. Odstranite vse razširitvene kartice polne dolžine (oglejte si [Zamenjava kartic PCI in PCI](#)).
4. Odstranite vse dodatne komponente, ki ovirajo dostop do sistemske plošče.
5. S sistemske plošče odklopite vse kable.

⚠ PREVIDNO: Če boste zamenjali sistemsko ploščo, vizualno primerjajte nadomestno sistemsko ploščo z obstoječo sistemsko ploščo, da s tem preverite, ali je ustrezna.

6. Odvijte oba vijaka, ki sistemsko ploščo pritrujeta na ohišje, nato pa povlecite dva jeziki, da sklop sistemske plošče premaknete proti sprednji strani računalnika.



1	vijaka (2)	2	sistemska ploščica
3	kovinsko ohišje	4	jezički

⚠ PREVIDNO: Sistemsko ploščica in kovinsko ohišje sta povezana in jih odstranite kot en del.

7. Sklop sistemske plošče previdno dvignite in vzemite iz računalnika.


⚠ PREVIDNO: Če boste zamenjali sistemsko ploščo, vizualno primerjajte nadomestno sistemsko ploščo z obstoječo sistemsko ploščo, da s tem preverite, ali je ustrezna.

🔍 OPOMBA: Nekatere komponente in priključki na novi sistemski plošči so lahko na drugačnih mestih kot ustrezni priključki na obstoječi sistemski plošči.

🔍 OPOMBA: Nastavitve mostička na novi sistemski plošči so tovarniško prednastavljene.

8. Komponente z obstoječe sistemske plošče premaknite na novo sistemsko ploščo, če je to mogoče.
9. Pravilno postavite sklop sistemske plošče tako, da zareze na dnu sklopa poravnate z jeziki računalnika.
10. Sklop sistemske plošče premaknite proti zadnjemu delu računalnika, da se zaskoči na svoje mesto.
11. Z dvema vijakoma ponovno pritrдите sistemsko ploščo na ohišje.

12. Ponovno namestite razširitvene kartice, ki ste jih odstranili (oglejte si [Zamenjava kartice PCI/PCI Express](#)).
13. Ponovno namestite dodatne komponente, ki ste jih odstranili s sistemske plošče.
14. Vse kable ponovno priklopite na sistemsko ploščo.
15. Ponovno namestite pokrov računalnika (oglejte si [Zamenjava pokrova računalnika](#)).
16. Priklopite računalnik in naprave v električne vtičnice in jih nato vklopite.
17. Po potrebi preprišite sistemski BIOS.

 **OPOMBA:** Za informacije o prepisovanju sistema BIOS-a obiščite support.dell.com.

[Nazaj na stran z vsebino](#)

[Nazaj na stran z vsebino](#)

Nastavitev sistema

Priročnik za servisiranje za Dell™ XPS™ 730/730X

- [Pregled](#)
- [Odpiranje sistemskih nastavitev](#)
- [Možnosti nastavitve sistema - Dell™ XPS™ 730](#)
- [Možnosti nastavitve sistema - Dell XPS 730X](#)
- [Zaporedje zagona](#)
- [Izbris nastavitev CMOS-a](#)

Pregled

Uporabite nastavitve sistema za:


- 1 spreminjanje informacij o konfiguraciji sistema po dodajanju, spremembi ali odstranitvi strojne opreme iz računalnika.
- 1 nastavitve ali spreminjanje uporabniških možnosti, na primer uporabniškega gesla.
- 1 ogled količine trenutno nameščenega pomnilnika ali nastavitev vrste nameščenega trdega diska.

Pred uporabo nastavitve sistema priporočamo, da si zapišete informacije sistemskih nastavitev za kasnejšo referenco.

 **PREVIDNO:** Sistemskih nastavitev ne spreminjajte, če niste izkušen uporabnik računalnika. Nekatere spremembe lahko povzročijo nepravilno delovanje računalnika.


Odpiranje sistemskih nastavitev

1. Vključite (ali ponovno zaženite) računalnik.
2. Ko se pojavi logotip DELL, nemudoma pritisnite <F12>.

 **OPOMBA:** Če predolgo pritisnete tipko na tipkovnici, se lahko pojavi napaka tipkovnice. Napako preprečite z občasnim pritiskanjem tipke <F2>, dokler se ne prikaže zaslon s sistemskimi nastavitvami.

Če ste čakali predolgo in se pojavi logotip operacijskega sistema, počakajte, da se naloži namizje Microsoft® Windows®, nato pa izklopite računalnik in poizkusite znova.

Možnosti nastavitve sistema - Dell™ XPS™ 730

 **OPOMBA:** Prikaz elementov, ki so navedeni v tem odseku, je odvisen od računalnika in nameščenih naprav.

Main (Glavno)	
System Date (Sistemski datum)	Prikazuje trenutni datum v obliki mm:dd:ll.
System Time (Sistemski čas)	Prikazuje čas v obliki hh:mm:ss.
SATA 0	Prikazuje pogon SATA 0, ki je vgrajen v računalnik.
SATA 1	Prikazuje pogon SATA 1, ki je vgrajen v računalnik.
System Info (Informacije o sistemu)	Prikazuje različico in datum BIOS-a, ime modela in servisno številko računalnika.
Memory Info (Informacije o pomnilniku)	Prikazuje količini nameščenega in razpoložljivega pomnilnika, hitrost pomnilnika, način pomnilniških kanalov (dvojni ali enojni) in vrsto uporabljene pomnilniške tehnologije.

Advanced (Dodatno)	
CPU Type (Vrsta CPE-ja)	Prikazuje vrsto procesorja.
CPU Speed (Hitrost CPE-ja)	Prikazuje hitrost procesorja.
Cache L2 (Predpomnilnik L2)	Prikazuje velikost drugonivojskega predpomnilnika procesorja.
Advanced Chipset Features (Napredne funkcije)	Prikazuje velikost video pomnilnika.

vezja)	
Integrated Peripherals (Vgrajena dodatna oprema)	Omogoča vklop ali izklop teh vgrajenih naprav: zvočne kartice HD, priključka za lokalno omrežje na plošči, ROM-a za zagon računalnika prek omrežja in logotipa Side. Konfiguracijo vodila Serial ATA lahko nastavite na način IDE ali AHCI.
CPU Configuration (Konfiguracija CPE-ja)	Omogoča vključitev ali izključitev funkcij CPE-ja, ki izboljšajo delovanje sistema.
USB Configuration (Konfiguracija USB-ja)	Omogoča vklop ali izklop krmilnika USB.

Power (Napajanje)	
ACPI Suspend Type (Vrsta mirovanja ACPI-ja)	Določa vrsto funkcije mirovanja ACPI-ja. Privzeta nastavitve je S3.
Auto Power On (Samodejni vklop)	Dovoljuje omogočanje ali onemogočanje alarma za samodejni vklop računalnika.
AC Recovery (Obnovitev po izgubi napajanja)	Določa obnašanje sistema po izgubi električnega izpada. <ul style="list-style-type: none"> o Power on (Vklop) - Računalnik se po izpadu napajanja vklopi. o Power off (Izklop) - Računalnika ostane izklopljen. o Last state (Zadnje stanje) - Računalnik se vrne v stanje, v katerem je bil pred izpadom elektrike.
HDD Acoustic Mode (Akustični način trdega diska)	Določa akustični način delovanja trdega diska. <p>Bypass (Obhod) - ne naredi ničesar (zahtevano za starejše diske).</p> <p>Quiet (Tiho) - trdi disk deluje na najtišji nastavitvi.</p> <p>Performance (Učinkovitost) - trdi disk deluje pri najvišji hitrosti.</p> <p>OPOMBA: Preklop na način učinkovitosti lahko poveča glasnost pogona, ne vpliva pa na učinkovitost delovanja pogona.</p>

Boot (Zagon)	
Boot Device Priority (Prednost zagona naprave)	Nastavi prednost zagona med priključenimi izmenljivimi napravami.
Hard Disk Boot Priority (Prednost zagona s trdega diska)	Nastavi prednost zagona s trdih diskov. Prikazani elementi so dinamično posodobljeni glede na zaznane trde diske.
CD/DVD Boot Priority (Prednost zagona s CD-ja/DVD-ja)	Nastavi prednost zagona optičnega pogona. Prikazani elementi so dinamično posodobljeni glede na zaznane trde diske.
Boot Settings Configuration (Konfiguracija zagonskih nastavitvev)	Omogoča BIOS-u, da med zagonom preskoči nekatere preizkuse. To skrajša čas za zagon sistema.
Security (Varnost)	Omogoča, da nastavite ali spremenite nadzorniško geslo.

Exit (Izhod)	
Exit Options (Možnosti pri izhodu)	Ponuja možnosti Shrani spremembe in zapri, Zavrzni spremembe in zapri, Naloži optimalne privzete nastavitve in Zavrzni spremembe.

Možnosti nastavitve sistema - Dell XPS 730X

System Information (Informacije o sistemu)	
Product Name (Ime izdelka)	XPS 730X.
BIOS Version (Različica BIOS-a)	Prikazuje različico BIOS-a in informacije o datumu.
Input Service tag (Vnos servisne številke)	Omogoča, da vnesete servisno številko.

Service Tag (Servisna številka)	Prikazuje servisno številko računalnika.
Asset Tag (Oznaka sredstva)	Prikazuje oznako sredstva računalnika.
Memory Installed (Nameščen pomnilnik)	Navaja količino nameščenega pomnilnika
Memory Available (Razpoložljiv pomnilnik)	Navaja količino razpoložljivega pomnilnika.
Memory Technology (Pomnilniška tehnologija)	Navaja vrsto uporabljene pomnilniške tehnologije.
Memory Speed (Hitrost pomnilnika)	Navaja hitrost pomnilnika.
CPU ID/ u Code ID (ID CPE-ja/ID kode u)	Prikazuje vrsto procesorja.
CPU Speed (Hitrost CPE-ja)	Prikazuje hitrost procesorja.
Current QuickPath Interconnect (QPI) speed (Trenutna hitrost vodila QPI (QuickPath Interconnect))	Prikazuje hitrost vodila QPI.
Cache L2 (Predpomnilnik L2)	Prikazuje velikost drugonivojskega predpomnilnika procesorja.

Standard CMOS Features (Standarde funkcije CMOS)	
System Time (Sistemski čas) (hh:mm:ss)	Prikazuje trenutni čas.
System Date (Sistemski datum) (mm:dd:ll)	Prikazuje trenutni datum.
SATA 1	Prikazuje pogon SATA 1, ki je vgrajen v računalnik.
SATA 2	Prikazuje pogon SATA 2, ki je vgrajen v računalnik.
SATA 3	Prikazuje pogon SATA 3, ki je vgrajen v računalnik.
SATA 4	Prikazuje pogon SATA 4, ki je vgrajen v računalnik.
SATA 5	Prikazuje pogon SATA 5, ki je vgrajen v računalnik.
SATA 6	Prikazuje pogon SATA 6, ki je vgrajen v računalnik.
SATA 7	Prikazuje pogon SATA 7, ki je vgrajen v računalnik.
SATA 8	Prikazuje pogon SATA 8, ki je vgrajen v računalnik.
IDE Master (Glavni pogon IDE)	Prikazuje glavni pogon IDE, ki je nameščen v računalniku.
IDE Slave (Podrejen pogon IDE)	Prikazuje podrejen pogon IDE, ki je nameščen v računalniku.

Advanced BIOS Features (Napredne funkcije sistema BIOS)	
Boot Up NumLock Status (Stanje tipke NumLock ob zagonu)	Določa stanje tipke NumLock ob zagonu.
ACPI APIC support (Podpora za ACPI APIC)	Kazalec tabele ACPI APIC vključi na seznam kazalcev RSDT.

Boot Configuration Features (Funkcije za konfiguracijo zagona)	
1st Boot Device (Prva naprava za zagon)	Prikazuje prvo napravo za zagon.
2nd Boot Device (Druga naprava za zagon)	Prikazuje drugo napravo za zagon.
Hard Disk Drives (Trdi diski)	Nastavi zagonsko prednost trdih diskov. Prikazani predmeti so dinamično posodobljeni glede na zaznane trde diske.
CD/DVD Drives (Pogoni CD/DVD)	Nastavi zagonsko prednost CD/DVD pogonov. Prikazani predmeti so dinamično posodobljeni glede na zaznane trde diske.

CPU Configuration (Konfiguracija CPE-ja)	
XD Bit Capability (Zmožnost bita XD)	Omogočite to možnost, da procesorju dovolite razlikovanje delov kode za izvajanje od tistih, ki jih ni mogoče izvesti.
C1E Support (Podpora za C1E)	Izboljšano stanje mirovanja (C1E) zmanjša hitrost procesorja na najmanjši množilnik, ko se obremenitev procesorja zmanjša.
Max CPUID Value Limit (Omejitev najvišje vrednosti CPUID)	Omeji najvišjo vrednost, ki jo še podpira standardna funkcija procesorja CPUID.
Intel(R) Speedstep (tm) tech (Tehnologija Intel (R) Speedstep (tm))	Če je funkcija omogočena, se hitrost ure in napetost jedra procesorja dinamično prilagajata obremenitvi.

Integrated Devices (Integrirane naprave)	
---	--

USB Functions (Funkcije USB)	Omogoča vklop ali izklop vgrajenega krmilnika USB.
HD Audio Controller (Kontrolnik za zvok HD)	Omogoča vklop ali izklop vgrajenega zvočnega krmilnika.
Onboard IEEE1394 Controller (Kontrolnik IEEE1394 na plošči)	Omogoča vklop ali izklop krmilnika IEEE1394 na plošči.
LAN1 BCM5784 Device (Naprava LAN1 BCM5784)	Omogoča vklop ali izklop omrežnega krmilnika na plošči.
LAN1 Option ROM (ROM za zagon prek omrežja 1)	Omogoča vklop ali izklop možnosti zagona prek omrežja.
LAN2 BCM5784 Device (Naprava LAN2 BCM5784)	Omogoča vklop ali izklop omrežnega krmilnika na plošči.
LAN2 Option ROM (ROM za zagon prek omrežja 2)	Omogoča vklop ali izklop možnosti zagona prek omrežja.
Configure SATA#1-6 as (Konfiguracija kontrolnika SATA 1-6 kot)	Omogoča, da konfigurirate način delovanja vgrajenega kontrolnika trdega diska.
AHCI CD/DVD Boot Time out (Časovna zakasnitev zagona z naprave AHCI CD/DVD)	Omogoča, da nastavite zakasnitev za CD-je/DVD-je SATA v načinu AHCI.

Power Management Setup (Nastavitve upravljanja porabe)	
Suspend Mode (Način mirovanja)	S to možnostjo nastavite način za prihranek energije za funkcijo ACPI.
AC Recovery (Obnoveitev napajanja)	S to možnostjo določite, kaj naredi računalnik po obnovitvi napajanja.
Remote Wake Up (Oddaljeno prebujanje)	Ta možnost nastavi, da je sistem mogoče prebuditi z mrežnega vmesnika na plošči, omrežne kartice PCIE-X1 ali omrežne kartice PCI.
Auto Power On (Samodejni vklop)	Možnost omogoča, da se računalnik zažene ob določenem času.

Frequency/Voltage Control (Nadzor frekvence in napetosti)	
QPI Links Speed (Hitrost vodila QPI Links)	Omogoča, da vodilo QPI (QuickPath Interconnect) preklopite na hiter ali počasen način.
QPI Frequency (Frekvenca QPI)	Omogoča spreminjanje frekvence vodila QPI.
Memory Frequency (Frekvenca pomnilnika)	Omogoča, da pomnilniku DDR3 vsilite nižjo frekvenco od zoznane.
Uncore Ratio (Razmerje, ki ni povezano z jedrom)	Omogoča prilagajanje razmerja, ki ni povezano z jedrom.
CPU Core (Non-Turbo) Ratio (Razmerje jedra CPE-ja (brez turbo načina))	Določa razmerje med uro jedra CPE-ja in frekvenco FSB.

BIOS Security Features (Varnostne funkcije BIOS-a)	
Change Supervisor Password (Spreminjanje nadzorniškega gesla)	Omogoča, da spremenite nadzorniško geslo.
Change User Password (Spreminjanje uporabniškega gesla)	Omogoča, da spremenite uporabniško geslo. Z uporabniškim geslom dostop do nastavitvev BIOS-a med stanjem POST ni mogoč.

Exit (Izhod)	
Exit Options (Možnosti pri izhodu)	Ponuja možnosti Shrani spremembe in zapri , Zavrzi spremembe in zapri , Naloži optimalne privzete nastavitve in Zavrzi spremembe .

Zaporedje zagona


Funkcija vam omogoča, da spremenite zagonsko zaporedje naprav, ki so nameščene v računalniku.

Nastavitve možnosti

- Hard Drive** (Trdi disk) - Računalnik se poskuša zagnati s primarnega trdega diska. Če na pogonu ni operacijskega sistema, se poskuša računalnik zagnati z naslednje zagonске naprave v zaporedju.

1. **CD drive** (Pogon CD) - Računalnik se poskuša zagnati s pogona CD. Če v pogonu ni CD-ja ali pa na CD-ju ni operacijskega sistema, se poskuša računalnik zagnati z naslednje zagonske naprave v zaporedju.
1. **USB Flash Device (Naprava Flash USB)** - Računalnik se poskuša zagnati s pogona USB. Če ni priključenega pogona USB se poskuša računalnik zagnati z naslednje zagonske naprave v zaporedju.


 **OPOMBA:** Za zagon z naprave USB mora le-ta podpirati zagon. Glejte dokumentacijo priloženo napravi in preverite, ali omogoča zagon.

 **OPOMBA:** Sporočilo o napaki se prikaže šele, ko se poskuša računalnik zagnati z vseh zagonskih naprav v zaporedju in ne najde operacijskega sistema.

Sprememba zaporedja zagona za trenutni zagon

To funkcijo lahko uporabite, da računalnik najprej zaženete s pogona CD, da zaženete diagnostiko Dell Diagnostics z medija *gorilniki in pripomočki*, po končanih diagnostičnih preizkusih pa ga zaženete s trdega diska. To funkcijo lahko prav tako uporabite za zagon računalnika z naprave USB, na primer pomnilniški ključ ali pogon CD-RW.

1. Če želite zagnati računalnik z naprave USB, priključite napravo USB na priključek USB.
2. Vključite (ali ponovno zaženite) računalnik.
3. Ko se pojavi logotip DELL™, nemudoma pritisnite <F12>.

 **OPOMBA:** Če predolgo pritisnete tipko na tipkovnici, se lahko pojavi napaka tipkovnice. Napako preprečite z občasnim pritiskanjem tipke <F12>, dokler se ne prikaže **meni z zagonskimi napravami**.

Če ste čakali predolgo in se ob čakanju pojavi logotip operacijskega sistema, počakajte, da se naloži namizje Microsoft Windows, nato pa zaustavite računalnik ter poizkusite znova.

4. V **meniju z zagonskimi napravami** s puščičnima tipkama navzgor in navzdol ali pritiskom ustrezne številke na tipkovnici izberite napravo, ki jo želite uporabiti samo za trenutni zagon in pritisnite <Enter>.

Če želite na primer zagnati računalnik s pomnilniškega ključa USB, označite **USB Flash Device** (pomnilniška naprava USB) in pritisnite <Enter>.

 **OPOMBA:** Za zagon z naprave USB mora le-ta podpirati zagon. Glejte dokumentacijo priloženo napravi in preverite, ali omogoča zagon.


Spreminjanje zaporedja zagona za prihodnje zagone

1. Odrpote sistemske nastavitve (oglejte si [Odpiranje sistemskih nastavitvev](#)).
2. Uporabite smerne tipke in v meniju označite možnost **Boot Sequence (Zagonsko zaporedje)** ter pritisnite <Enter> za dostop do menija.

 **OPOMBA:** Zapišite si trenutno zaporedje zagona, če ga boste želeli obnoviti.

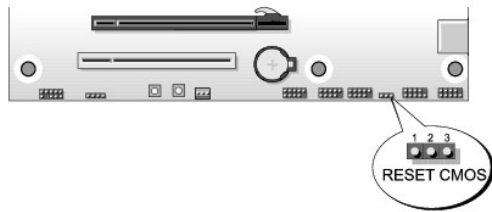
3. Pritisnite tipki navzgor in navzdol za pomik po seznamu naprav.
4. Pritisnite preslednico, če želite omogočiti ali onemogočiti napravo.
5. Pritisnite plus (+) ali minus (-), če želite izbrano napravo pomakniti po seznamu navzgor ali navzdol.

Izbris nastavitvev CMOS-a

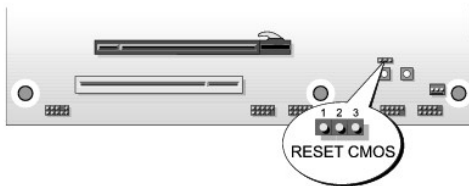
 **OPOMBA:** Ta postopek ne počisti ali ponastavi sistemskih in nastavitvenih gesel.

1. Sledite postopkom v [Preden začnete](#).
2. Izključite računalnik in odstranite napajalni kabel.
3. Izključite vse zunanje naprave.
4. Odstranite pokrov računalnika (oglejte si [Zamenjava pokrova računalnika](#)).
5. Na sistemski plošči poiščite mostičke za ponastavitvev CMOS-a (oglejte si [Komponente sistemske plošče](#)).
6. Odstranite mostiček iz nožic 2 in 3.

Dell™ XPS™ 730



Dell™ XPS™ 730X



7. Mostiček postavite na nožici 1 in 2 in počakajte 5 sekund.
8. Mostiček postavite nazaj na nožici 2 in 3.
9. Zaprite pokrov računalnika (oglejte si [Zamenjava pokrova računalnika](#)).
10. Priključite računalnik in naprave v električne vtičnice in jih nato vklopite.

[Nazaj na stran z vsebino](#)

[Nazaj na stran z vsebino](#)

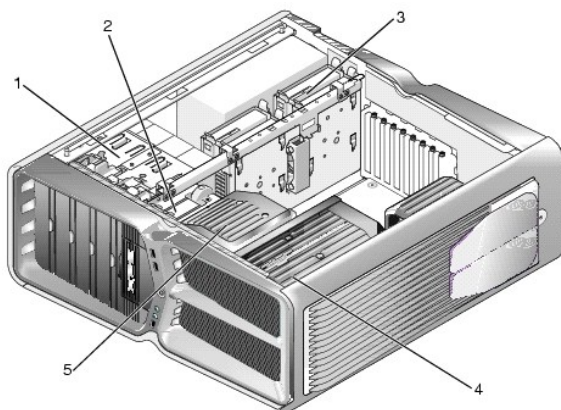
Tehnični pregled

Priročnik za servisiranje za Dell™ XPS™ 730/730X

- [Pogled v notranjost vašega računalnika](#)
- [Komponente sistemske plošče](#)
- [Glavna nadzorna plošča](#)

⚠ OPOZORILO: Pred delom v notranjosti računalnika preberite varnostne informacije, ki so priložene računalniku. Za dodatne informacije o varnem delu obiščite domačo stran za skladnost s predpisi na naslovu www.dell.com/regulatory_compliance.

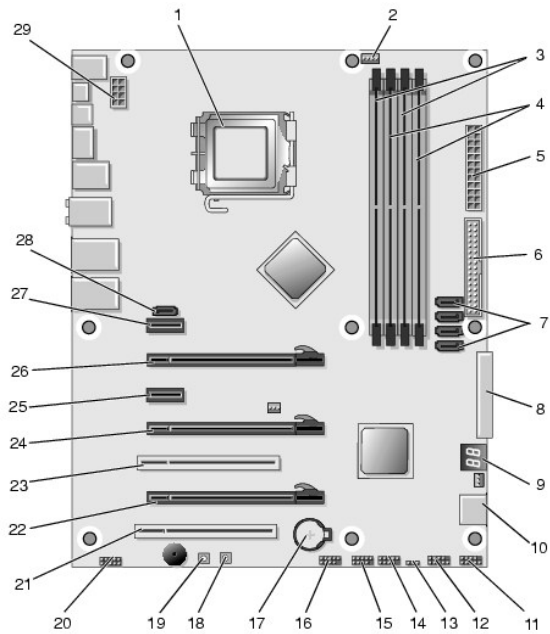
Pogled v notranjost vašega računalnika



1	ležišča za optične pogone (4)	2	disketni pogon ali bralnik pomnilniških kartic
3	ležišča za trde diske (4)	4	hlajenje procesorja: sklop za tekočinsko hlajenje (prikazan) ali sklop za zračno hlajenje
5	ventilator kartice		

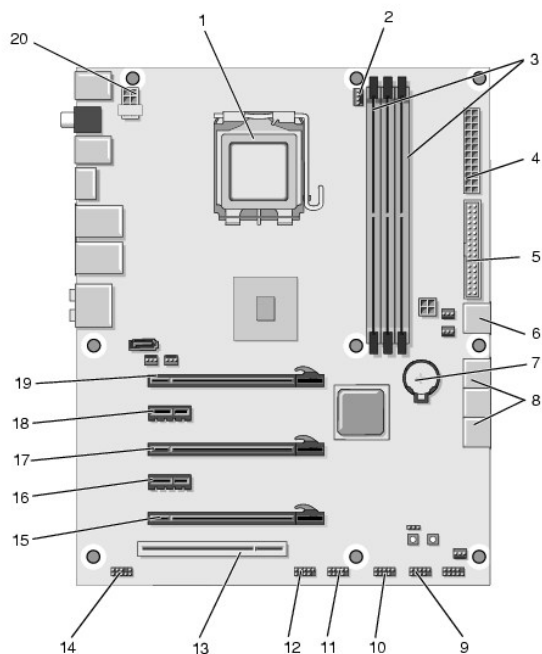
Komponente sistemske plošče

Dell™ XPS™ 730



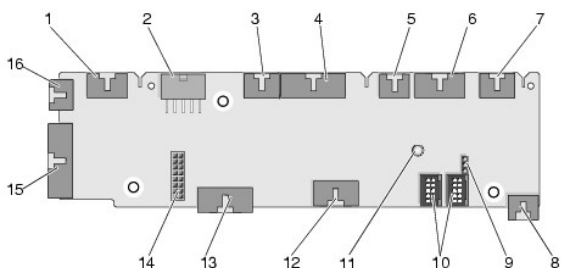
1	podnožje za CPE	2	priključek za ventilator CPE-ja na sistemski plošči
3	reži DIMM 0 in 1 (DIMM 0-1)	4	reži DIMM 2 in 3 (DIMM 2-3)
5	napajalni priključek ATX (ATX_PWR)	6	priključek IDE (IDE)
7	priključki SATA 3-6 (SATA 3-6)	8	priključek za disketno enoto (FLOPPY)
9	kode za odpravljanje napak BIOS-a (PORT 80 DECODER)	10	priključki SATA 1-2 (SATA 1-2)
11	sprednji priključek plošče (FRONT PNL)	12	priključek zaporednih vrat (SERIAL PORT) - ni v uporabi
13	mostiček za ponastavitev CMOS-a (RESET CMOS)	14	notranji priključek USB 1 (USB)
15	notranji priključek USB 2 (USB)	16	priključek 1394
17	ležišče za baterije	18	gumb za vklop (POWER)
19	gumb za ponovni zagon računalnika (RESET)	20	zvočni priključek na sprednji strani plošče (FP Audio)
21	reža PCI 1 (PCI SLOT 1)	22	reža PCIe x16 (generacija 2) (PCIe x16_2)
23	reža PCI 2 (PCI SLOT 2)	24	reža PCIe x16 (generacija 1) (PCIe x16_3)
25	reža PCIe x1 (PCIe x1)	26	reža PCIe x16 (generacija 2) (PCIe x16_1)
27	reža PCIe x1 (PCIe x1)	28	notranji priključek eSATA
29	priključek za napajanje CPE-ja		

Dell XPS 730X



1	podnožje za CPE	2	priključek za ventilator CPE-ja na sistemski plošči
3	reže DIMM 1, 3 in 5	4	napajalni priključek ATX (ATX_PWR)
5	priključek IDE (IDE)	6	priključek SATA 4 (SATA 4)
7	reža za baterijo	8	priključki SATA 1-3 (SATA 1-3)
9	notranji priključek USB 1 (USB)	10	notranji priključek USB 2 (USB)
11	notranji priključek USB 3 (USB)	12	priključek 1394
13	reža PCI 1 (PCI SLOT 1)	14	zvočni priključek na sprednji strani plošče (FP Audio)
15	reža PCIe 5 (PCI_E5)	16	reža PCIe 4 (PCI_E4)
17	reža PCIe 3 (PCI_E3)	18	reža PCIe 2 (PCI_E2)
19	reža PCIe 1 (PCI_E1)	20	priključek za napajanje CPE-ja

Glavna nadzorna plošča



1	notranji priključek za diode LED (INTERNAL_LED)	2	priključek za napajanje (POWER)
3	priključek zgornje sprednje diode LED (FRONT_TOP_LED)	4	priključek spodnje desne V/I diode LED (BOT_RT_LED)
5	priključek ohišja ventilatorja reže PCI (FAN_CAGE)	6	priključek gumba za vklop na plošči (CON_PWR_BTN)

7	zadnji priključek za diodo LED reže PCI (REAR_PCI_LED)	8	ventilator za trdi disk (FAN_HDD)
9	mostiček za privzete tovarniške nastavitve (FACTORY_DEFAULT)	10	notranji priključki za USB (USB_FLEXBAY 1-2)
11	dioda LED za električno napajanje sistema	12	vhodni priključek USB (USB_MB)
13	priključek V/I na sprednjem delu sistemske plošče (MB_IO_HDR)	14	priključek za tekočinsko hlajenje H2C (H2C)
15	zadnji priključek za V/I diode LED (CONN_REAR)	16	priključek sprednjega ventilatorja CPE-ja (FAN_CPU_FRONT)

[Nazaj na stran z vsebino](#)

[Nazaj na stran z vsebino](#)

Zamenjava enote za osvetlitev ohišja

Priročnik za servisiranje za Dell™ XPS™ 730/730X

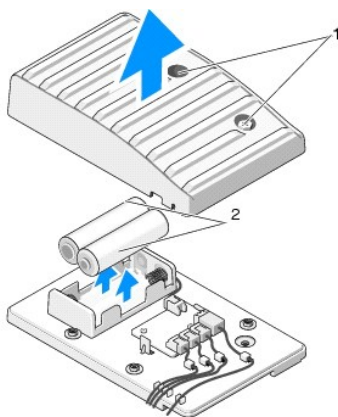
- [Zamenjava baterij](#)
- [Zamenjava kartice za osvetlitev ohišja](#)

- ⚠ **OPOZORILO:** Pred delom v notranjosti računalnika preberite varnostne informacije, ki so priložene računalniku. Za dodatne informacije o varnem delu obiščite domačo stran za skladnost s predpisi na naslovu www.dell.com/regulatory_compliance.
- ⚠ **OPOZORILO:** Preden odstranite pokrov, vedno odklopite računalnik iz stenske vtičnice, da s tem preprečite možnost električnega udara.
- ⚠ **OPOZORILO:** Računalnika ne uporabljajte, če je odstranjen katerikoli od pokrovov (pokrov računalnika, okvir, polnila, vmesniki sprednje plošče itd.).
- ⚠ **PREVIDNO:** Zagotovite dovolj prostora, kamor lahko postavite računalnik z odstranjenim pokrovom - vsaj 30 cm prostora na mizi.

Zamenjava baterij

- ⚠ **OPOZORILO:** Pri nepravilni namestitvi lahko nova baterija eksplodira. Baterijo zamenjajte samo z enakim ali enakovrednim tipom, ki jo priporoča proizvajalec. Izrabljeno baterijo vrzite proč v skladu z navodili proizvajalca.

1. Sledite postopkom v [Preden začnete](#).
2. Odstranite pokrov računalnika (oglejte si [Zamenjava pokrova računalnika](#)).

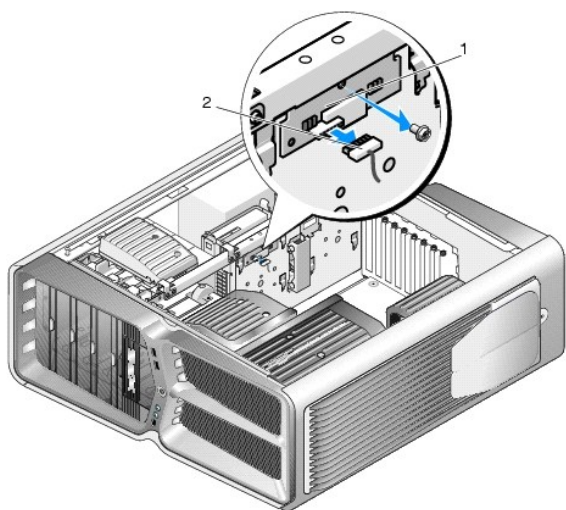


1	vijaka za pritrditev	2	bateriji
---	----------------------	---	----------

3. Odvijte oba vijaka in dvignite pokrov enote z baterijama.
4. Bateriji zamenjajte z novim parom.
5. Ponovno namestite pokrov enote z baterijami in se prepričajte, da sta vijaka trdno privita.
6. Ponovno namestite pokrov računalnika (oglejte si [Zamenjava pokrova računalnika](#)).
7. Priklopite računalnik in naprave v električne vtičnice in jih nato vklopite.

Zamenjava kartice za osvetlitev ohišja

1. Sledite postopkom v [Preden začnete](#).
2. Odstranite pokrov računalnika (oglejte si [Zamenjava pokrova računalnika](#)).



1	kartica za osvetlitev ohišja	2	priključek kartice za osvetlitev ohišja
---	------------------------------	---	---

3. Odklopite priključek kartice za osvetlitev ohišja.
4. Odvijte vijak, s katerim je kartica za osvetlitev ohišja pritrjena na ohišje, in jo dvignite iz reže.
5. Ponovno namestite kartico za osvetlitev ohišja v režo in privijte vijak.
6. Ponovno namestite pokrov računalnika (oglejte si [Zamenjava pokrova računalnika](#)).
7. Priklopite računalnik in naprave v električne vtičnice in jih nato vklopite.

[Nazaj na stran z vsebino](#)